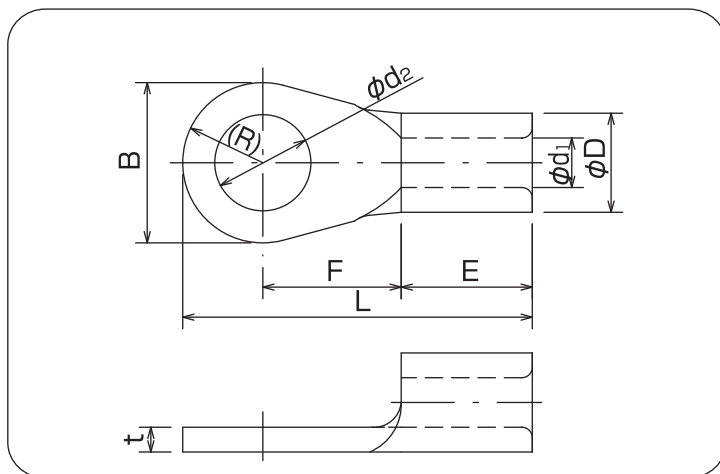


高純度の銅条・銅板より製造される圧着端子で、R型・RD型はJIS規格、UL規格(カナダ向け認証含む)に適合しております。



銅線用裸圧着端子(R型)



RoHSII P.1をご覧ください。

単位:mm

呼び	ϕd ₂	B	L	F	E	ϕD	ϕd ₁	t	電線抱合容量(参考)			適合工具	一箱入数	
									単線mm	撚線mm ²	AWG			
8	8-4	4.3	12	23.8	9.7	7.1	4.5	1.2	2.89	6.64	8	5N18 214A	300 (100×3)	
	8-S4		9.5	22.55										
	8-5	5.3	12	23.8										
	8-S5		9.5	22.55										
	8-L5	15	29.6	14	8.1									
	8-6	6.4	12	23.8	9.7									
	8-S6		9.5	22.55										
	8-L6	15	29.6	14										
	8-8	8.4	15	29.6	14									
	8-10	10.5	15	29.6	14									
	8-12	13	20	33.5	15									8.5
	8-14	15	32	50	25.9									8.1
	8-16	17												
	8-18	19												
8-20	21													
8-20	21													
14	14-S5	5.3	10	28.5	13.5	9.0	5.8	1.5	3.65	10.52	6	214A 9H-60 EP-1460 EP-150A REC-Li60S REC-Li150 REC-Li200	100	
	14-S6	6.4												
	14-S8	8.4												
	14-5	5.3	12	29.5										
	14-6	6.4												
	14-8	8.4	16	32.8	14.8									
	14-10	10.5												
	14-12	13	22	39.3	18.3									
	14-14	15												
	14-16	17												
	14-18	19												
	14-20	21												
14-20	21	30	49	24										
14-20	21													

- (注意) ・各部の寸法は予告なく変更することがあります。
 ・太字は、JIS規格品です。
 ・△はUL登録品ではありません。
 ・UL登録品として御使用の場合、ご注文時にご指示下さい。
 ・斜体はUL登録工具です。詳しくはパッケージの説明書をご覧ください。