



中継用ヒューズホルダー

FFH-01 Fuse Holder

品名 Type	FFH-01
定格 Rating	AC125V 5A
適用ヒューズ Type of Fuses	φ6.4×30mm φ6.35×31.8mm
材質 Material	ポリエチレン Polyethylene
ボタンコンタクト Connector	400612-2M

FFH-04 Fuse Holder

品名 Type	FFH-04
定格 Rating	AC250V 7A
適用ヒューズ Type of Fuses	φ6.4×30mm φ6.35×31.8mm
材質 Material	66ナイロン(V-2) Nylon
ボタンコンタクト Connector	400612-2M

FFH-02 Fuse Holder

品名 Type	FFH-02
定格 Rating	AC125V 5A
適用ヒューズ Type of Fuses	φ5.2×20mm
材質 Material	ポリエチレン Polyethylene
ボタンコンタクト Connector	400400-0

FFH-05 Fuse Holder

品名 Type	FFH-05
定格 Rating	AC250V 7A
適用ヒューズ Type of Fuses	φ6.4×30mm φ6.35×31.8mm
材質 Material	66ナイロン(V-0) Nylon
ボタンコンタクト Connector	400612-2M

FFH-03 Fuse Holder

品名 Type	FFH-03
定格 Rating	AC250V 5A
適用ヒューズ Type of Fuses	φ5.2×20mm
材質 Material	フェノール(V-0) Phenol
ボタンコンタクト Connector	400400-0

FFH-06 Fuse Holder

品名 Type	FFH-06
定格 Rating	AC250V 5A
適用ヒューズ Type of Fuses	φ5.2×20mm
材質 Material	66ナイロン(V-2) Nylon
ボタンコンタクト Connector	400400-0

各種電線加工もお受け致します。

ヒューズホルダー Fuse Holder



中継用ヒューズホルダー

FFH-08	Fuse Holder	
	品名 Type	FFH-08
	定格 Rating	AC250V 7A
	適用ヒューズ Type of Fuses	φ5.2×20mm
	材質 Material	66ナイロン(V-0) Nylon
	ボタンコンタクト Connector	400400-0

ボタンコンタクト Button Contact



ヒューズホルダー用ボタンコンタクト

400400-0	Button Contact	
	品名 Type	400400-0
	適用ホルダー Type of Holder	φ5.2×20mm用
	適用電線 Wire Range	0.5~0.85mm ² AWG#20-18
	材質 Material	黄銅 Brass
	処理 Finish	防錆 Presevation Oil

住鋺テック株式会社

400612-2M	Button Contact	
	品名 Type	400612-2M
	適用ホルダー Type of Holder	φ6.4×30mm用 φ6.35×31.8mm用
	適用電線 Wire Range	0.5~0.85mm ² AWG#20-18
	材質 Material	黄銅 Brass
	処理 Finish	スズメッキ Tin-Plated

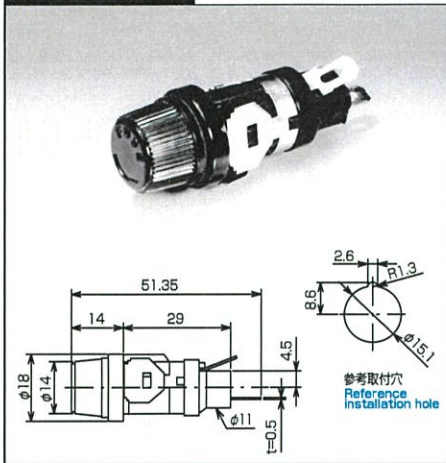
住鋺テック株式会社

ヒューズホルダー(パネル取付型)

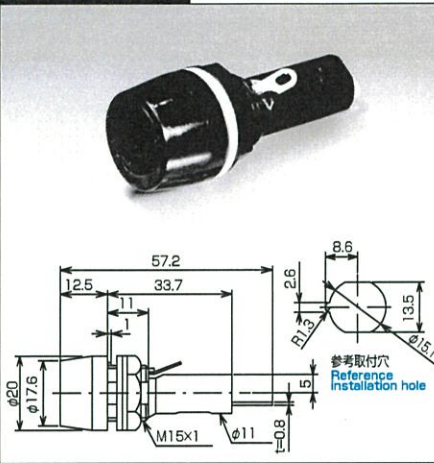
Fuse Holder (Panel Type)



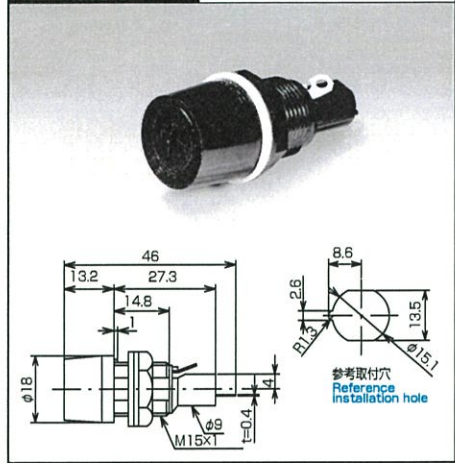
FH-001AF Fuse Holder



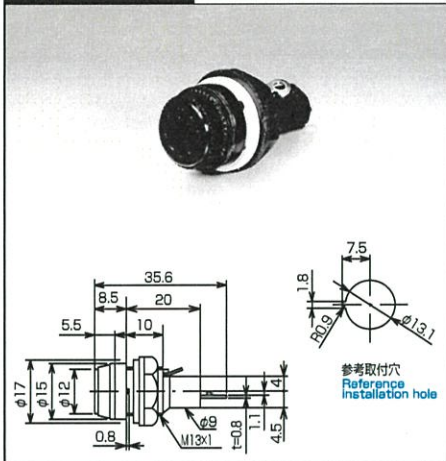
FH-052S Fuse Holder



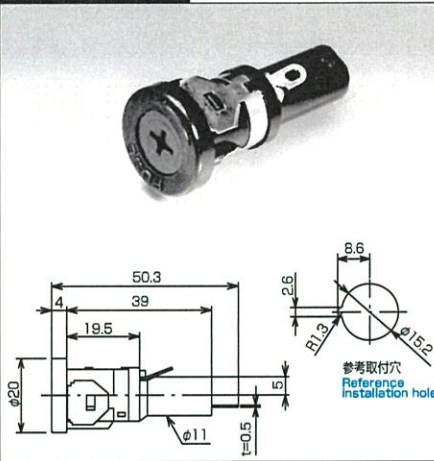
FH-033 Fuse Holder



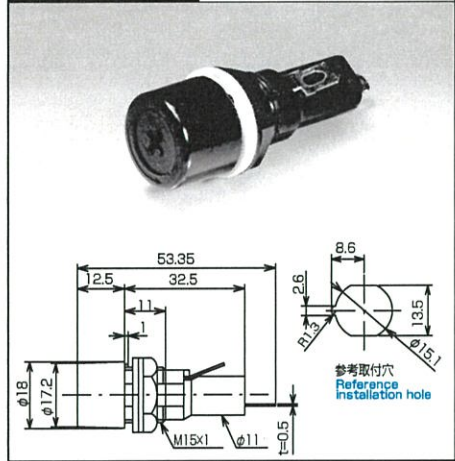
FH-043A Fuse Holder



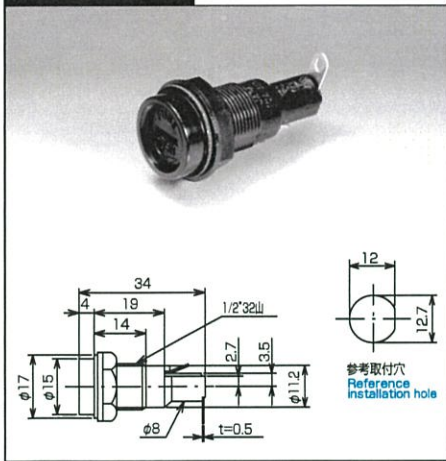
FH-S07 Fuse Holder



FH-032AF Fuse Holder



FH-B02 Fuse Holder



項目 Item	品名 Type	FH-001AF	FH-052S	FH-033	FH-043A	FH-S07	FH-032AF	FH-B02
定格電流 Rated current	AC250V	15A	20A	10A	10A	10A	10A	10A/6.3A
適合ヒューズ Type of Fuses	5.2×20mm			○	○			○
	6.35×31.8mm	○	○			○	○	
	6.4×30mm	○	○			○	○	
	10.3×38.1mm							

●本カタログに記載されている仕様内容に付いては、改良のため予告なく一部変更することがありますので、ご了承ください。
The specification that has been described to this catalog might change for the improvement without a previous notice.

ヒューズホルダー(パネル取付型)



Fuse Holder (Panel Type)

MF-524 Fuse Holder

参考取付穴
Reference installation hole

PSE適合品 PSE conformed product

MF-528 BAYONET TYPE FUSE CARRIER Fuse Holder

参考取付穴
Reference installation hole

PSE適合品 PSE conformed product

MF-525 Fuse Holder

参考取付穴
Reference installation hole

PSE適合品 PSE conformed product

MF-528H BAYONET TYPE FUSE CARRIER Fuse Holder

参考取付穴
Reference installation hole

PSE適合品 PSE conformed product

MF-526 Fuse Holder

参考取付穴
Reference installation hole

PSE適合品 PSE conformed product

MF-506M Fuse Holder

PSE適合品 PSE conformed product

MF-527 Fuse Holder

参考取付穴
Reference installation hole

PSE適合品 PSE conformed product

MF-507M Fuse Holder

PSE適合品 PSE conformed product

項目 Item	品名 Type	MF-524	MF-525	MF-526	MF-527	MF-528	MF-528H	MF-506M	MF-507M
定格電流 Rated current	AC250V(AC125V)	10A				10A(SEMKO63A)		10A	
接触抵抗 Contact resistance	DC2.5V 1A	20mΩ以下 20mΩ Max.			10mΩ以下 10mΩ Max.		20mΩ以下 20mΩ Max.		
絶縁抵抗 Insulation resistance	DC500V	100MΩ以上 10mΩ Min.							
耐電圧 Withstanding voltage	AC1500V	1分間加え異常なきこと There must has no-damage when adding for one minute.							
適合ヒューズ Type of Fuses mm	φ5.2×20		○			○	○		○
	φ6.4×30	○			○			○	
	φ6.35×31.8	○			○			○	
	φ10.3×38.1								
一箱入数 Package									

●本カタログに記載されている仕様内容に付いては、改良のため予告なく一部変更することがありますので、ご了承ください。
The specification that has been described to this catalog might change for the improvement without a previous notice.