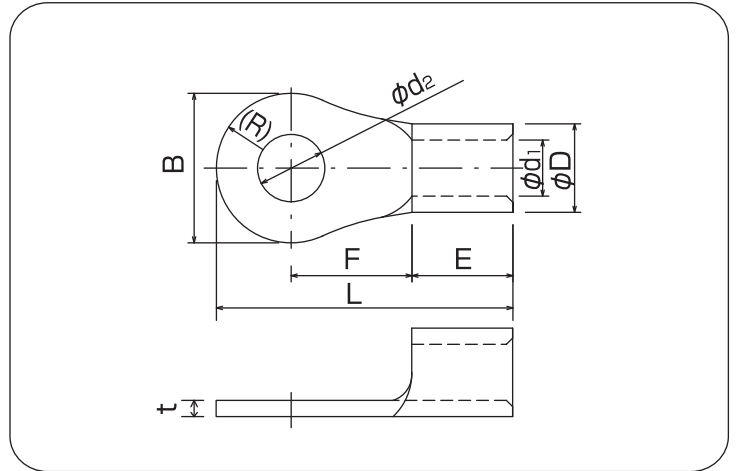


■ ニッケル端子(NHR型)

耐熱性、耐食性に優れた、ニッケル条より製造される圧着端子で、電熱線などの接続に適しています。
最高使用温度:400℃



RoHSII P.1をご覧ください。

単位:mm

呼び	ϕd ₂	B	L	F	E	ϕD	ϕd ₁	t	電線抱合容量(参考)		適合工具	一箱入数						
									単線mm	撚線mm ²								
1.25	NHR 1.25-3	3.2	5.5	12	4.5	3.4	1.7	0.8	0.6	0.25	≧12	1000 (100×10)						
	NHR 1.25-4	4.3	8	15.8					7.3	∩			∩					
	NHR 1.25-5	5.3		7.3					1.4	1.65								
2	NHR 2-4	4.3	8.5	16.5	7.25	4.2	2.3	0.8	1.2	1.04	214A		500 (100×5)					
	NHR 2-5	5.3	9.5	17.2	7.45				∩	∩								
	NHR 2-6	6.4	12	21.8	10.8				1.8	2.63								
5.5	NHR 5.5-4	4.3	9.5	19.6	8.35	5.6	3.4	0.95	1.9	2.63	5N18			300 (100×3)				
	NHR 5.5-5	5.3							∩	∩								
	NHR 5.5-6	6.4	12	25.3	12.8				2.8	6.64								
	NHR 5.5-8	8.4	15	28.2	14.2													
8	NHR 8-5	5.3	12	23.8	9.7	7.1	4.5	1.2	2.9	6.64	9H-60 EP-1460 EP-150A	100						
	NHR 8-6	6.4							∩	∩								
	NHR 8-8	8.4	15	29.6	14				3.55	10.52								
	NHR 8-10	10.5																
14	NHR 14-6	6.4	12	29.5	13.5	9	5.8	1.5	3.75	10.52	9H-60 EP-1460 EP-150A		100					
	NHR 14-8	8.4	16	32.8	14.8				4.6	16.78								
22	NHR 22-6	6.4	16.5	33.15	13.4	11.5	11.5	7.7	1.8	4.75				16.78	9H-60 EP-1460 EP-150A	100		
	NHR 22-8	8.4								5.6				26.66				
38	NHR 38-8	8.4	22	42.5	18	13.3	9.4	1.8	1.8	6.0				26.66			9H-60 EP-1460 EP-150A	100
	NHR 38-10	10.5								7.0				42.42				

(注意) 各部の寸法は予告なく変更することがあります。