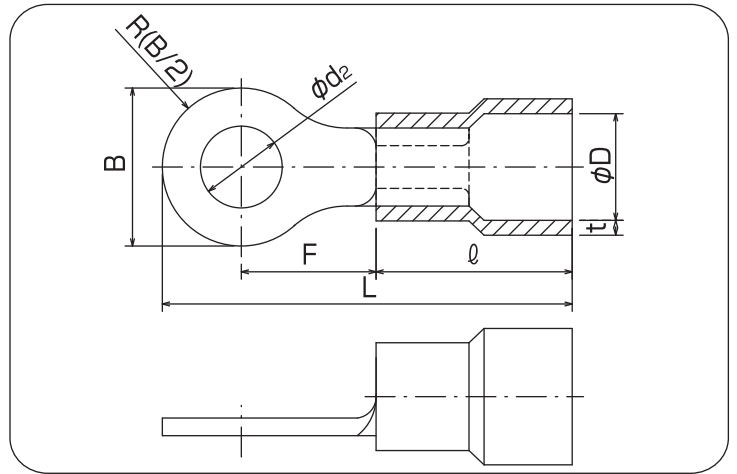


■銅線用絶縁被覆付圧着端子(BT型)



絶縁体の電線挿入部を拡げてありますので、被覆の厚い電線も挿入が容易です。



RoHS P.1をご覧ください。

単位:mm

呼び	標準色	φd2	B	L	F	φD	ℓ	t	電線抱合容量(参考)			適合工具	一箱入数
									単線mm	撚線mm ²	AWG		
2	青	3.3	8.5	21	7.25	4.7	9.5	0.8	1.14	1.04	16-14	4D 34 AC-5ND (4号ヘッド)	1,000 (100×10)
			6.4	16.9	4.2								
			6.6	20.1	7.3								
			5.8	19.7									
			6.4	16.9	4.2								
			3.8	6.6	20.1								
		5.8		19.7									
		4.4	8.5	21	7.25								
			6.6	18.1	5.3								
		5.4	20.1	7.3									
			9.5	21.7	7.45								
		6.6	8.5	21	7.25								
			12	26.3	10.8								
		8.6	10.7	13.6	30								13.7
				13.2	19								35.5
		27	15.2	44	21								
			17.2										
			19.2										
21.2													

- (注意) ・各部の寸法は予告なく変更することがあります。
 ・UL, CSA登録品としてご使用の場合、ご注文時にご指示して下さい。
 ・UL, CSA登録品は、パッケージの説明書をご覧ください。
 ・絶縁体の色は、赤、青、黄、透明、白、黒、緑があります。ただし、BT0.5は黄のみです。
 ・()内はJIS型番です。
 ・UL, CSA登録品は記号がRBVになります。
 ・△はUL, CSA登録品ではありません。
 ・絶縁体の材質は塩化ビニル(最高使用温度75℃)です。