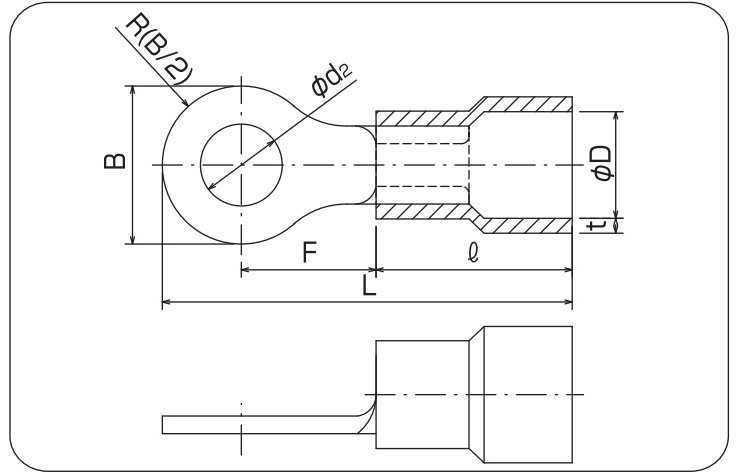


## ■銅線用絶縁被覆付圧着端子(BT型)



絶縁体の電線挿入部を拡げてありますので、被覆の厚い電線も挿入が容易です。



**RoHS** P.1をご覧ください。

単位:mm

呼び	標準色	φd <sub>2</sub>	B	L	F	φD	l	t	電線挿入容量(参考)			適合工具	一箱入数
									単線mm	撚線mm <sup>2</sup>	AWG		
5.5	黄	3.3	9.5	27.4	8.35	6.5	14.3	0.8	1.82 ∩ 2.89	2.63 ∩ 6.64	12-10	5 AC-5ND (5号ヘッド)	500 (100×5)
			8.0	26.3	8.0								
			7.0	25.8	8.0								
		3.8	9.5	27.4	8.35								
			8.0	26.3	8.0								
			7.0	25.8	8.0								
		4.4	9.5	27.4	8.35								
			8.0	26.3	8.0								
			7.0	25.8	8.0								
		5.4	9.5	27.4	8.35								
			8.0	26.3	8.0								
		6.6	12	33.1	12.8								
			13.3	30.8	9.85								
			9.5	27.4	8.35								
		8.6	15	36	14.2								
			13.3	30.8	9.85								
			12	33.1	12.8								
		10.7	15	36	14.2								
13.2	19.2	40.3	16.4										
15.2	32	55.8	25.5										
17.2													
19.2													
21.2													
												100	

- (注意)
- ・各部の寸法は予告なく変更することがあります。
  - ・UL, CSA登録品としてご使用の場合、ご注文時にご指示して下さい。
  - ・UL, CSA登録品は、パッケージの説明書をご覧ください。
  - ・絶縁体の色は、赤、青、黄、透明、白、黒、緑があります。ただし、BT0.5は黄のみです。
  - ・( )内はJIS型番です。
  - ・UL, CSA登録品は記号がRBVになります。
  - ・△はUL, CSA登録品ではありません。
  - ・絶縁体の材質は塩化ビニル(最高使用温度75℃)です。