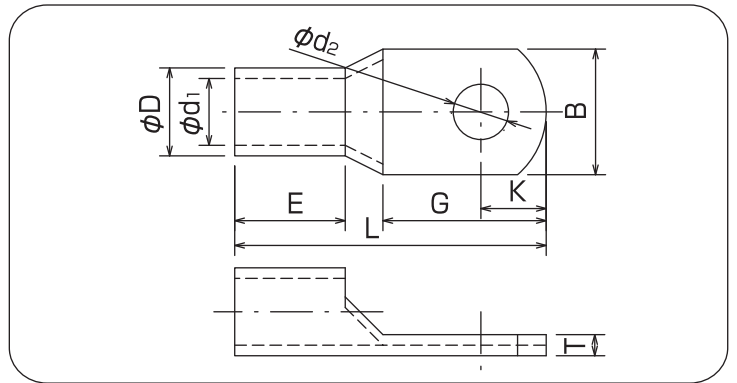


■PR-1型(1つ穴)



RoHSII P.1をご覧ください。(受注生産)

単位:mm

呼び	ϕd_2	(B)	L	K	(G)以上	E	ϕD	ϕd_1	(T)	電線抱合容量 撚線mm ² (参考)	適合工具	
PR1-14	4	12.5	34	6	17	14	8.9	5.8	3	10.52~16.78	214A	
	5											
	6											
	8											
PR1-22	5	16	37.5	8	19.5	15	11.3	7.7	3.6	16.78~26.66		9H-60 EP-1460 REC-Li60S
	6											
	8											
PR1-38	5	19	44	8.5	19	18	13.2	9.4	3.8	26.66~42.42		
	6											
	8		48.5	11	23.5							
	10											
PR1-60	5	22	55.5	10.5	24	20	15.4	11.4	4	42.42~60.57	EP-150A REC-Li150 REC-Li200	12号A
	6											
	8											
	10		58	13	28.5							
	11											
PR1-70	6	25	58.5	10.5	26	22	17.5	13.3	4.3	60.57~76.28		
	8											
	10		62	13.5	29.5							
	11											
PR1-80	6	27.5	65	11.5	26	24.5	19.4	14.5	5.1	76.28~96.3		
	8											
	10		69	13.5	32.3							
	11											
PR1-100	8	31.5	71	14.5	32	25.5	22	16.4	5.7	96.3~117.2		
	10											
	11		75	16.5	35							
	12											
PR1-150	10	38	88	16.5	36.3	34.5	26.4	19.5	7	117.2~152.05		
	11											
	12		95.5	20	43.8							
	16											
PR1-180	10	41	92	16.5	38.3	36.5	28.5	21	7.7	152.05~192.6		12号A
	11											
	12		104	22.5	50							
	16											
	20											
PR1-200	10	46	101	21	46.3	37	32.2	24	8.5	192.6~242.27	REC-Li325	
	11											
	12		109	26	54							
	16											
PR1-325	10	53	112.5	23	51.8	42	37	28	9	242.27~325.0		
	11											
	12		121	29	60							
	16											
	20											
	27											

(注意) 各部の寸法は予告なく変更することがあります。()付き寸法は参考寸法を意味します。