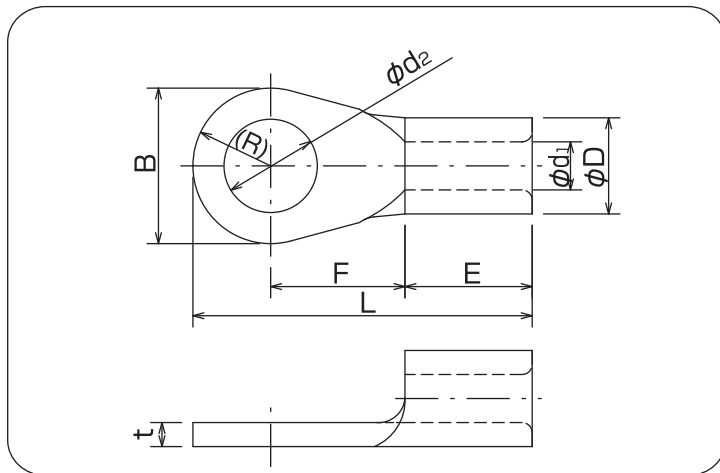


高純度の銅条・銅板より製造される圧着端子で、R型・RD型はJIS規格、UL規格(カナダ向け認証含む)に適合しております。



## ■ 銅線用裸圧着端子(R型)



**RoHSII** P.1をご覧ください。

単位:mm

呼 び	ϕd <sub>2</sub>	B	L	F	E	ϕD	ϕd <sub>1</sub>	t	電線抱合容量(参考)			適合工具	一箱入数				
									単線mm	撚線mm <sup>2</sup>	AWG						
0.5	0.5-2	2.2	5.2	12.4	5.8	4.0	2.1	1.1	0.5	0.51	0.2	22-20	1M05	1000 (100×10)			
	0.5-3	3.2															
	0.5-3.5 △	3.7	6.6	15	7.7												
	0.5-4	4.3															
	0.5-5	5.3													8.0	7.0	
1.25	1.25-2	2.2	5.5	12	4.75	4.5	3.4	1.7	0.75	0.57	0.25	22-16	1M05 ミニ12 5N18 AC-5ND (1号ヘッド)	1000 (100×10)			
	<b>1.25-3</b>	3.2													6.6	13.6	5.85
	1.25-F3																
	1.25-FS3																
	1.25-3L																
	1.25-L3	3.7	5.5	13.85	6.6												
	1.25-S3.5														5.5	12	4.75
	<b>1.25-3.5</b>																
	1.25-3.5L	5.5	13.85	6.6													
	1.25-FS3.5	5.8	13.25	5.85													
	<b>1.25-4</b>	4.3	8.0	15.8	7.3												
	1.25-F4														6.6	13.6	5.85
	<b>1.25-5</b>	5.3	8.0	15.8	7.3												
	1.25-6	6.4	12	20	9.5												
	1.25-8	8.4															
1.25-10	10.5	13.6				25.5	14.2										

- (注意) ・各部の寸法は予告なく変更することがあります。  
 ・**太字**は、JIS規格品です。  
 ・△はUL登録品ではありません。  
 ・UL登録品として御使用の場合、ご注文時にご指示下さい。  
 ・*斜体*はUL登録工具です。詳しくはパッケージの説明書をご覧ください。