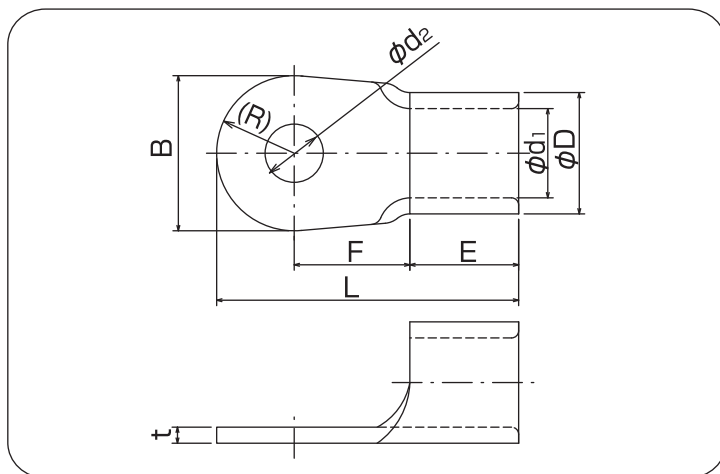


高純度の銅条・銅板より製造される圧着端子で、R型・RD型はJIS規格、UL規格(カナダ向け認証含む)に適合しております。



■ 銅線用裸圧着端子(R型)



RoHSII P.1をご覧ください。

単位:mm

呼び	ϕd ₂	B	L	F	E	ϕD	ϕd ₁	t	電線抱合容量(参考)			適合工具	一箱入数	
									単線mm	撚線mm ²	AWG			
150	150-6	6.4	36	67	22	27	26.5	19.5	3.2	11.68	117.2	250-300	EP-150A REC-Li150 REC-Li200 REC-Li325 <i>12号A</i>	30
	150-8	8.4												
	150-10	10.5												
	150-12	13												
	150-S14	15												
	150-S16	17												
	150-L6	6.4	75	30	13.8					152.05	MCM			
	150-L8	8.4												
	150-L10	10.5												
	150-L12	13												
	150-14	15												
	150-16	17												
	150-18	19												
	150-20	21												
150-22	23	40	70	19.5	30.5	28.5	22	3.2	13.8	152.05	350	REC-Li325 <i>12号A</i>	20	
150-24	25													
180-8	8.4													
180-10	10.5													
180-12	13													
180-14	15													
180-S16	17		90	39.5					15.6	192.6	MCM			
180-L8	8.4													
180-L10	10.5													
180-L12	13													
180-L14	15													
180-16	17													
180-18	19													
180-20	21													
180-22	23													
180-24	25													
180-27	28													

(注意) ・各部の寸法は予告なく変更することがあります。 ・太字は、JIS規格品です。
 ・UL登録品として御使用の場合、ご注文時にご指示下さい。 ・斜体はUL登録工具です。詳しくはパッケージの説明書をご覧ください。