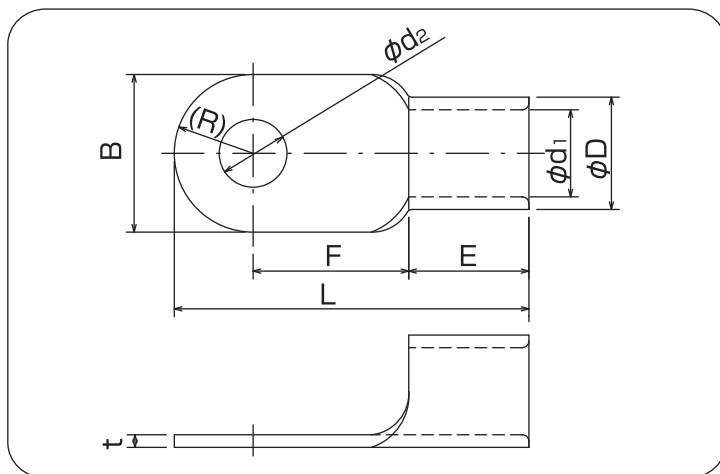


高純度の銅条・銅板より製造される圧着端子で、R型・RD型はJIS規格、UL規格(カナダ向け認証含む)に適合しております。



銅線用裸圧着端子(R型)



RoHSII P.1をご覧ください。

単位:mm

呼び	φd ₂	B	L	F	E	φD	φd ₁	t	電線抱合容量(参考)			適合工具	一箱入数	
									単線mm	撚線mm ²	AWG			
200	200-8	8.4	44	79	25	32	32.7	24	4.0	15.6 }	192.6 }	400 MCM	REC-Li200 REC-Li325 12号A	20
	200-10	10.5												
	200-12	13												
	200-14	15												
	200-S16	17												
	200-S18	19												
	200-L8	8.4	91	37	32	32.7	24	4.0	17.5 }	242.27 }	400 MCM	REC-Li200 REC-Li325 12号A	10	
	200-L10	10.5												
	200-L12	13												
	200-L14	15												
	200-16	17												
	200-18	19												
	200-20	21												
	200-22	23												
200-24	25													
200-27	28													
250	250-12△	13	44	78	24.5	31.5	35.6	26	4.5	—	250	500 MCM	REC-Li250M	20
	250-14△	15												
	250-16△	17												

- (注意) ・各部の寸法は予告なく変更することがあります。
 ・太字は、JIS規格品です。
 ・UL登録品として御使用の場合、ご注文時にご指示下さい。
 ・斜体はUL登録工具です。詳しくはパッケージの説明書をご覧ください。
 ・△はUL登録品ではありません。