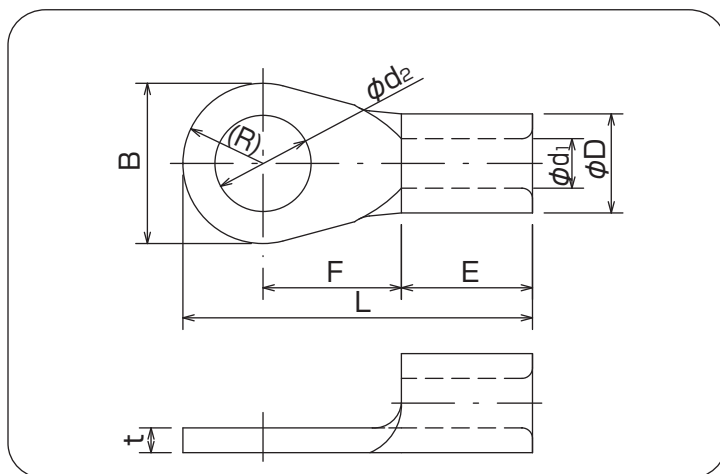


高純度の銅条・銅板より製造される圧着端子で、R型・RD型はJIS規格、UL規格(カナダ向け認証含む)に適合しております。



## RoHS

単位:mm

呼 び	ϕd <sub>2</sub>	B	L	F	E	ϕD	ϕd <sub>1</sub>	t	電線抱合容量(参考)			適合工具	一箱入数	
									単線mm	撚線mm <sup>2</sup>	AWG			
22	22-5	5.3	12	30.9	13.4	11.5	11.5	7.7	1.8	4.62	16.78	4	9H-60 EP-1460 EP-150A REC-Li60 REC-150F REC-Li200	100
	22-S6	6.4												
	22-S8	8.4												
	<b>22-6</b>	6.4												
	<b>22-8</b>	8.4	16.5	33.15										
	<b>22-10</b>	10.4			17.5	35.95	15.7							
	<b>22-12</b>	13	30	51.5	24.5	12	11.5	7.7	1.8	5.81	26.66	4		
	<b>22-14</b>	15												
	22-16	17												
	22-18	19												
22-20	21													
38	38-S5	5.3	15.5	36.75	16	13	13.3	9.4	1.8	5.81	26.66	2	9H-60 EP-1460 EP-150A REC-Li60 REC-150F REC-Li200	100
	38-S6	6.4												
	38-S8	8.4												
	38-S10	10.5												
	38-5	6.3	22	42.5	18	13.5	13.3	9.4	1.8	7.34	42.42	2		
	38-6	6.4												
	<b>38-8</b>	8.4												
	<b>38-10</b>	10.5												
	<b>38-12</b>	13												
	<b>38-14</b>	15												
	38-16	17	30	52	23.5									
	38-18	19												
	38-20	21												

- (注意) ・各部の寸法は予告なく変更することがあります。  
 ・太字は、JIS規格品です。  
 ・△はUL登録品ではありません。  
 ・UL登録品として御使用の場合、ご注文時にご指示下さい。  
 ・斜体はUL登録品です。詳しくはパッケージの説明書をご覧ください。