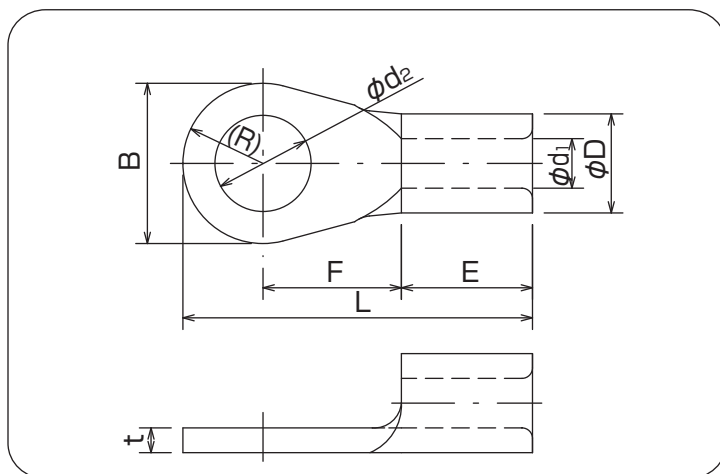


高純度の銅条・銅板より製造される圧着端子で、R型・RD型はJIS規格、UL規格(カナダ向け認証含む)に適合しております。



RoHS

単位:mm

呼び	φd ₂	B	L	F	E	φD	φd ₁	t	電線抱合容量(参考)			適合工具	一箱入数		
									単線mm	撚線mm ²	AWG				
60	60-S6	6.4	19	47.5	20	18	15.5	11.4	1.9	7.34	42.42	1/0	9H-60 EP-1460 EP-150A REC-Li60 REC-150F REC-Li200 <i>12号A</i> 12号H	100	
	60-S8	8.4													
	60-S10	10.5													
	60-6	6.4	22	49	23.7	17.8				8.26	60.57	2/0			
	60-8	8.4													
	60-10	10.5													
	60-12	13													
	60-14	15	32	57.5	20	18				9.27	76.28	2/0			
	60-16	17													
	60-18	19													
60-20	21														
60-22	23														
70	70-6	6.4	22	49	20	18	17.5	13.5	2	8.26	60.57	2/0	EP-150A REC-150F REC-Li200	100	
	70-8	8.4													
	70-10	10.5													
	70-12	13	27	53.5	20	18				9.27	76.28				2/0
	70-14	15													
	70-16	17													

- (注意) ・各部の寸法は予告なく変更することがあります。
 ・太字は、JIS規格品です。
 ・△はUL登録品ではありません。
 ・UL登録品として御使用の場合、ご注文時にご指示下さい。
 ・斜体はUL登録工具です。詳しくはパッケージの説明書をご覧ください。