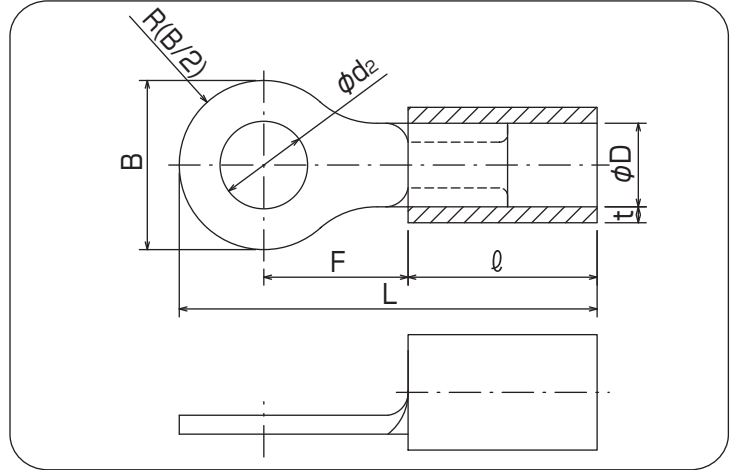


## ■銅線用絶縁被覆付圧着端子(V型)



裸圧着端子の筒部に絶縁体を挿入固定したもので、絶縁を必要とする接続部に使用いたします。  
 絶縁体の形状によりV型、BT型があり、厚皮膜の電線を圧着する場合、BT型をご使用下さい。  
 圧着工具は絶縁付端子専用の工具が必要です。



**RoHS** (黄色以外)

**RoHS** (黄色)

単位:mm

呼び	標準色	φd <sub>2</sub>	B	L	F	φD	φ	t	電線抱合容量(参考)			適合工具	一箱入数		
									単線mm	撚線mm <sup>2</sup>	AWG				
1.25	赤	V1.25-2	2.3	5.5	17	4.75	3.3	9.5	0.8	0.57	※ 0.25	22-16	3D 34 AC-5ND (3号ヘッド)	1,000 (100×10)	
		V1.25-3 (RAA1.25-3)	3.3		18.6										5.85
		V1.25-F3			18.25										
		V1.25-FS3	5.8	18.25	5.85										
		V1.25-L3	8.0	20.8		7.3									
		V1.25-S3.5	5.5	17	4.75										
		V1.25-3.5 (RAA1.25-3.5)	3.8	6.6	18.6	5.85									
		V1.25-FS3.5		5.8	18.25										
		V1.25-4 (RAA1.25-4)	4.4	8.0	20.8	7.3									
		V1.25-F4		6.6	18.6	5.85									
		V1.25-5 (RAA1.25-5)	5.4	8.0	20.8	7.3									
		V1.25-6	6.6	12	25	9.5									
		V1.25-8	8.6												
		V1.25-10	10.7	13.6	30.5	14.2									

- (注意) ・※印は、なるべく電線の合計断面積が0.5mm<sup>2</sup>以上となるようにして下さい。(例:0.3mmは2つ折にして圧着)  
 ・各部の寸法は予告なく変更することがあります。  
 ・UL, CSA登録品としてご使用の場合、ご注文時にご指示して下さい。  
 ・UL, CSA登録品は、パッケージの説明書をご覧ください。  
 ・絶縁体の色は、赤、青、黄、透明、白、黒、緑があります。  
 ・( )内はJIS型番です。  
 ・UL, CSA登録品は記号がRAVになります。  
 ・絶縁体の材質は塩化ビニル(最高使用温度75℃)です。