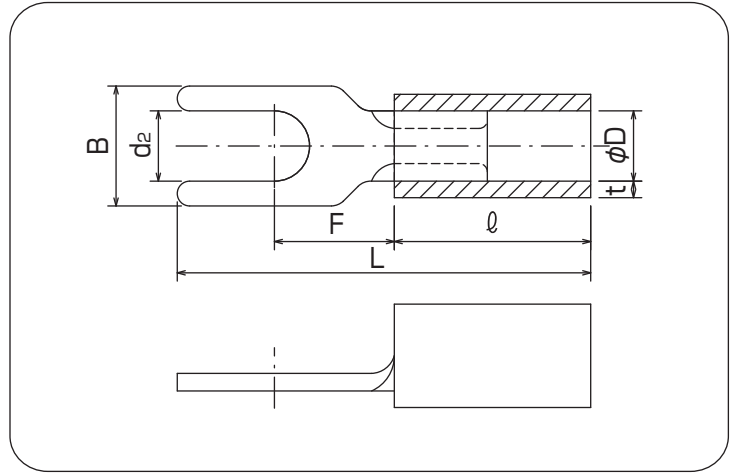


## ■絶縁被覆付先開型圧着端子(V型)



裸圧着端子の筒部に絶縁体を挿入固定したもので、絶縁を必要とする接続部に使用いたします。  
 絶縁体の形状によりV型、BT型があり、厚皮膜の電線を圧着する場合、BT型をご使用下さい。  
 圧着工具は絶縁付端子専用の工具が必要です。



**RoHS** (黄色以外)

**RoHS** (黄色)

単位:mm

呼び	標準色	d2	B	L	F	φD	φ	t	電線抱合容量(参考)			適合工具	一箱入数		
									単線mm	燃線mm <sup>2</sup>	AWG				
1.25	赤	3.4	5.8	20	5.8	3.3	9.5	0.8	0.57	※0.25	22-16	3D 34 AC-5ND (3号ヘッド)	1,000 (100×10)		
				18.2											
		3.8	5.7	20	6.0										
			6.4												
			5.7	18.2											
			7.4	18.8										5.8	
		4.4	6.4	20	6.0										
			6.8		5.8										
			8.0		6.3										
			5.4		7.8									8.6	
2	青	3.4	5.8	20.5	6.5	4.0	9.5	0.8	1.14	1.04	16-14	3D 34 AC-5ND (4号ヘッド)	1,000 (100×10)		
														3.8	5.7
		6.4													
		6.8													
		8.0													
		4.4	8.1											6.6	
			6.6											11.0	24.5
		5.5	黄											4.4	7.3
5.4	8.3			6.9											
6.6	12.0			33.3	12.3										

- (注意) ・\*印は、なるべく電線の合計断面積が0.5mm<sup>2</sup>以上となるようにして下さい。(例:0.3mm<sup>2</sup>は2つ折にして圧着)  
 ・各部の寸法は予告なく変更することがあります。  
 ・UL, CSA登録品としてご使用の場合、ご注文時にご指示して下さい。  
 ・UL, CSA登録工具は、パッケージの説明書をご覧ください。  
 ・絶縁体の色は、赤、青、黄、透明、白、黒、緑があります。  
 ・絶縁体の材質は塩化ビニル(最高使用温度75℃)です。  
 ・UL, CSA登録品は記号がYAVIになります。  
 ・△はUL, CSA登録品ではありません。