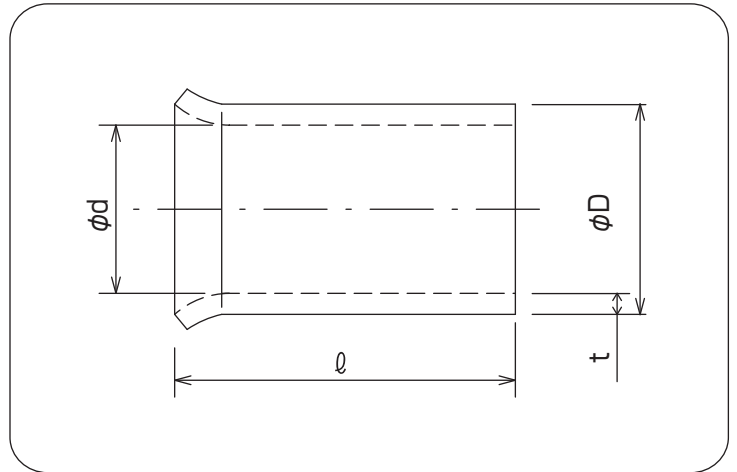


■ 終端重ね合せ用スリーブ(E型)



リングスリーブ、VAスリーブとも呼ばれる屋内配線のボックス内接続用のスリーブです。



RoHS

単位:mm

呼び	ℓ	φD	φd	t	最大 使用電流	適合工具	一箱入数
E	10.5	5.0	4.0	0.5	20A	IS-1	1000 (100×10)
		6.9	5.3	0.8	30A		
		7.7	6.1				

(注意) 各部の寸法は予告なく変更することがあります。

■ 圧着スリーブの電線組み合わせ例

呼び	P型電線組合せ 撚線mm ²
P-1.25	0.5+0.5
P-2	0.75+0.75
	0.9+0.9
P-5.5	1.25+1.25
	2.0+2.0
P-8	3.5+3.5
P-14	5.5+5.5
	8+8
P-22	8+14
P-38	14+14
P-60	22+22
	30+30
P-70	38+38
P-80	38+50
P-100	50+50
P-150	60+60
P-180	80+80
P-200	100+100
P-325	125+125
	150+150

呼び	E型 電線組合せ			異なるサイズの組合せ	使用する 圧着工具の ダイス(歯型)
	同一サイズの組合せ				
	φ1.6	φ2.0	φ2.6		
E-小	2本	—	—	φ1.6×1本+φ0.75mm ² ×1本	1.6×2 (小)
	3~4本	2本	—	φ2.0×1本+φ1.6×1~2本	小
E-中	5~6本	3~4本	2本	φ2.0×1本+φ1.6×3~5本 φ2.0×2本+φ1.6×1~3本 φ2.0×3本+φ1.6×1本 φ2.6×1本+φ1.6×1~3本 φ2.6×1本+φ2.0×1~2本 φ2.6×2本+φ1.6×1本 φ2.6×1本+φ2.0×1本+φ1.6×1~2本	中
E-大	7本	5本	3本	φ2.0×1本+φ1.6×6本 φ2.0×2本+φ1.6×4本 φ2.0×3本+φ1.6×2本 φ2.6×4本+φ1.6×1本 φ2.6×1本+φ2.0×3本 φ2.6×2本+φ1.6×2本 φ2.6×2本+φ2.0×1本 φ2.6×1本+φ2.0×2本+φ1.6×1本	大