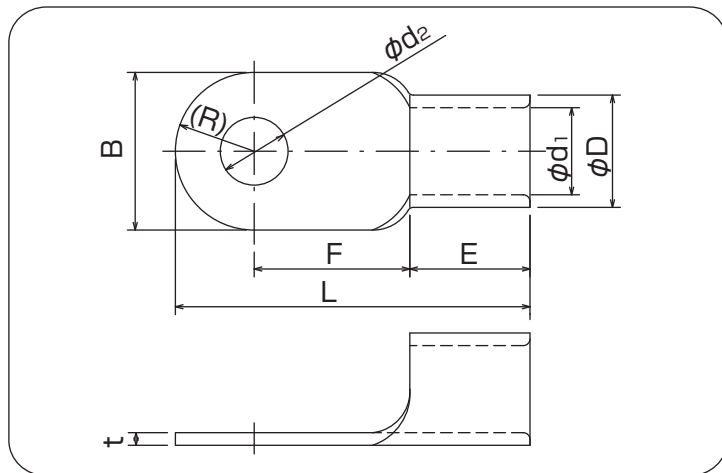


高純度の銅条・銅板より製造される圧着端子で、R型・RD型はJIS規格、UL規格(カナダ向け認証含む)に適合しております。



## ■ 銅線用裸圧着端子(R型)



## RoHS

単位:mm

呼び	φd <sub>2</sub>	B	L	F	E	φD	φd <sub>1</sub>	t	電線抱合容量(参考)			適合工具	一箱入数	
									単線mm	撚線mm <sup>2</sup>	AWG			
200	200-8	8.4	44	79	25	32	32.7	24	4.0	15.6 )	192.6 )	400 MCM	REC-Li200 REC-Li325 12号A 12号H	20
	200-10	10.5												
	<b>200-12</b>	13												
	<b>200-14</b>	15												
	200-S16	17												
	200-S18	19												
	200-L8	8.4	91	37	37	32	32.7	24	4.0	17.5	242.27	400 MCM	REC-Li200 REC-Li325 12号A 12号H	10
	200-L10	10.5												
	200-L12	13												
	200-L14	15												
	<b>200-16</b>	17												
	<b>200-18</b>	19												
	<b>200-20</b>	21												
	<b>200-22</b>	23												
<b>200-24</b>	25													
<b>200-27</b>	28													
250	250-12	13	44	78	24.5	31.5	35	26	4.5	-	250	-	REC-Li250M	20
	250-14	15												
	250-16	17												

- (注意) ・各部の寸法は予告なく変更することがあります。  
 ・太字は、JIS規格品です。  
 ・UL登録品として御使用の場合、ご注文時にご指示下さい。  
 ・斜体はUL登録工具です。詳しくはパッケージの説明書をご覧ください。