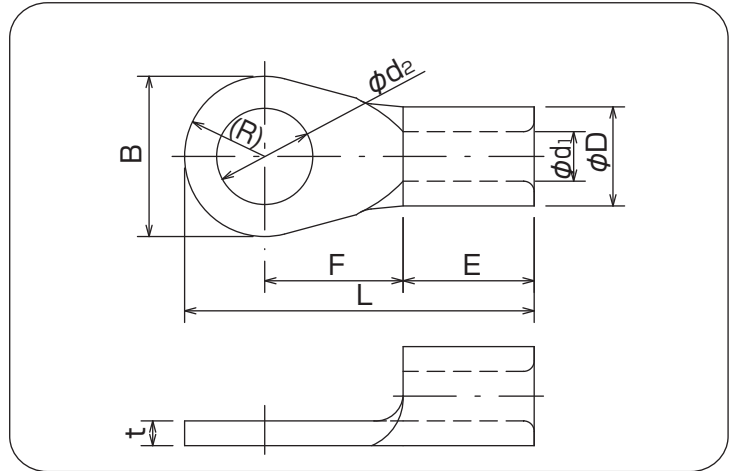


高純度の銅条・銅板より製造される圧着端子で、R型・RD型はJIS規格、UL規格(カナダ向け認証含む)に適合しております。



## ■ 銅線用裸圧着端子(R型)



## RoHS

単位:mm

| 呼び    | φd <sub>2</sub> | B    | L  | F    | E    | φD   | φd <sub>1</sub> | t    | 電線抱合容量(参考) |                   |                                   | 適合工具   | 一箱入数 |
|-------|-----------------|------|----|------|------|------|-----------------|------|------------|-------------------|-----------------------------------|--|------|
|       |                 |      |    |      |      |      |                 |      | 単線mm       | 撚線mm <sup>2</sup> | AWG                               |  |      |
| 60    | 60-S6           | 6.4  | 19 | 47.5 | 20   | 15.5 | 11.4            | 1.9  | 7.34       | 42.42             | 1/0                               | 9H-60<br>EP-1460<br>EP-150A<br>REC-Li60<br>REC-Li150<br>REC-Li200<br><i>12号A</i><br>12号H | 100  |
|       | 60-S8           | 8.4  |    |      |      |      |                 |      |            |                   |                                   |  |      |
|       | 60-S10          | 10.5 |    |      |      |      |                 |      |            |                   |                                   |  |      |
|       | 60-6            | 6.4  | 22 | 49   | 20   | 15.5 | 11.4            | 1.9  | 8.26       | 60.57             |                                   |  |      |
|       | <b>60-8</b>     | 8.4  |    |      |      |      |                 |      |            |                   |                                   |  |      |
|       | <b>60-10</b>    | 10.5 |    |      |      |      |                 |      |            |                   |                                   |  |      |
|       | <b>60-12</b>    | 13   |    |      |      |      |                 |      |            |                   |                                   |  |      |
|       | 60-14           | 15   | 32 | 57.5 | 23.7 | 17.8 | 17.5            | 13.5 | 2          | 9.27              | 76.28                             |  |      |
|       | 60-16           | 17   |    |      |      |      |                 |      |            |                   |                                   |  |      |
|       | 60-18           | 19   |    |      |      |      |                 |      |            |                   |                                   |  |      |
| 60-20 | 21              |      |    |      |      |      |                 |      |            |                   |                                   |  |      |
| 60-22 | 23              |      |    |      |      |      |                 |      |            |                   |                                   |  |      |
| 70    | 70-6            | 6.4  | 22 | 49   | 20   | 17.5 | 13.5            | 2    | 8.26       | 60.57             | EP-150A<br>REC-Li150<br>REC-Li200 | 100  |      |
|       | 70-8            | 8.4  |    |      |      |      |                 |      |            |                   |                                   |  |      |
|       | 70-10           | 10.5 |    |      |      |      |                 |      |            |                   |                                   |  |      |
|       | 70-12           | 13   | 27 | 53.5 | 20   | 17.5 | 13.5            | 2    | 9.27       | 76.28             |                                   |  |      |
|       | 70-14           | 15   |    |      |      |      |                 |      |            |                   |                                   |  |      |
|       | 70-16           | 17   |    |      |      |      |                 |      |            |                   |                                   |  |      |

- (注意) ・各部の寸法は予告なく変更することがあります。  
 ・太字は、JIS規格品です。  
 ・△はUL登録品ではありません。  
 ・UL登録品として御使用の場合、ご注文時にご指示下さい。  
 ・斜体はUL登録工具です。詳しくはパッケージの説明書をご覧ください。