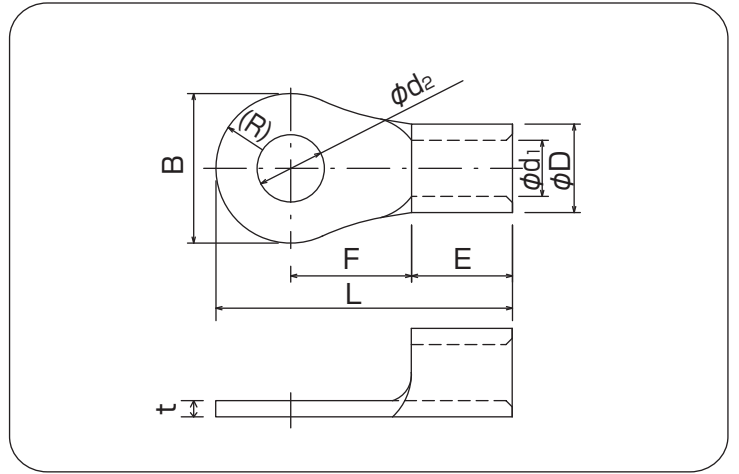


## ■ ニッケル端子(NHR型)

耐熱性、耐食性に優れた、ニッケル条より製造される圧着端子で、電熱線などの接続に適しています。  
最高使用温度:400℃



## RoHS

単位:mm

呼び	ϕd <sub>2</sub>	B	L	F	E	ϕD	ϕd <sub>1</sub>	t	電線抱合容量(参考)		適合工具	一箱入数			
									単線mm	撚線mm <sup>2</sup>					
1.25	NHR 1.25-3	3.2	5.5	12	4.5	3.4	1.7	0.8	0.6	0.25	≒12	1000 (100×10)			
	NHR 1.25-4	4.3	8	15.8					7.3	∩			∩		
	NHR 1.25-5	5.3		7.3					1.4	1.65					
2	NHR 2-4	4.3	8.5	16.5	5	4.2	2.3	0.8	1.2	1.04	214A		500 (100×5)		
	NHR 2-5	5.3	9.5	17.2					7.45	∩				∩	
	NHR 2-6	6.4	12	21.8					10.8	1.8				2.63	
5.5	NHR 5.5-4	4.3	9.5	19.6	6.5	5.6	3.4	0.95	1.9	2.63	5N18			300 (100×3)	
	NHR 5.5-5	5.3							∩	∩					
	NHR 5.5-6	6.4	12	25.3					12.8	2.8					6.64
	NHR 5.5-8	8.4	15	28.2					14.2						
8	NHR 8-5	5.3	12	23.8	9.7	8.1	7.1	4.5	1.2	2.9	6.64	9H-60 EP-1460 EP-150A REC-Li60 REC-Li150 REC-Li200			
	NHR 8-6	6.4								∩	∩				
	NHR 8-8	8.4	15							29.6	14				3.55
	NHR 8-10	10.5													
14	NHR 14-6	6.4	12	29.5	13.5	10	9	5.8	1.5	3.75	10.52		100		
	NHR 14-8	8.4	16	32.8						14.8	4.6				16.78
22	NHR 22-6	6.4	16.5	33.15	13.4	11.5	11.5	7.7	1.8	4.75	16.78				
	NHR 22-8	8.4								5.6	26.66				
38	NHR 38-8	8.4	22	42.5	18	13.5	13.3	9.4	1.8	6.0	26.66				
	NHR 38-10	10.5								7.0	42.42				

(注意) 各部の寸法は予告なく変更することがあります。