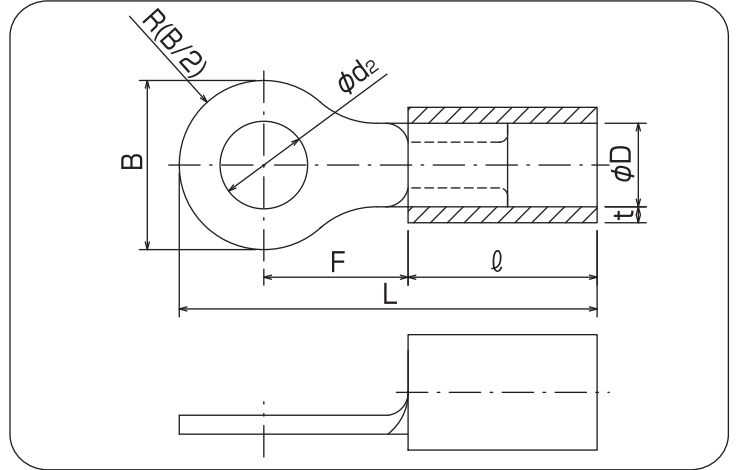


## ■銅線用絶縁被覆付圧着端子(V型)



裸圧着端子の筒部に絶縁体を挿入固定したもので、絶縁を必要とする接続部に使用いたします。  
 絶縁体の形状によりV型、BT型があり、厚皮膜の電線を圧着する場合、BT型をご使用下さい。  
 圧着工具は絶縁付端子専用の工具が必要です。



**RoHS** P.1をご覧ください。

単位:mm

呼 び	標準色	φd <sub>2</sub>	B	L	F	φD	l	t	電線抱合容量(参考)			適合工具	一箱入数	
									単線mm	撚線mm <sup>2</sup>	AWG			
2	青	3.3	8.5	21.0	7.25	4.0	9.5	0.8	1.14	1.04	16-14	4D 34 AC-5ND (4号ヘッド)	1,000 (100×10)	
			6.4	16.9	4.2									
			6.6	20.1	7.3									
			5.8	19.7										
		3.8	6.4	16.9	4.2									
			6.6	20.1	7.3									
		4.4	8.5	21.0	7.25									
			6.6	18.1	5.3									
		5.4		20.1	7.3									
			9.5	21.7	7.45									
		6.6	8.5	21	7.25									
			12	26.3	10.8									
		8.6	10.7	13.6	30									13.7
			13.2	19	35.5									16.5
		27	15.2	44	21									
			17.2											
19.2														
21.2														

- (注意) ・各部の寸法は予告なく変更することがあります。  
 ・UL、CSA登録品としてご使用の場合、ご注文時にご指示して下さい。  
 ・UL、CSA登録工具は、パッケージの説明書をご覧ください。  
 ・絶縁体の色は、赤、青、黄、透明、白、黒、緑があります。  
 ・( )内はJIS型番です。  
 ・UL、CSA登録品は記号がRAVIになります。  
 ・絶縁体の材質は塩化ビニル(最高使用温度75℃)です。