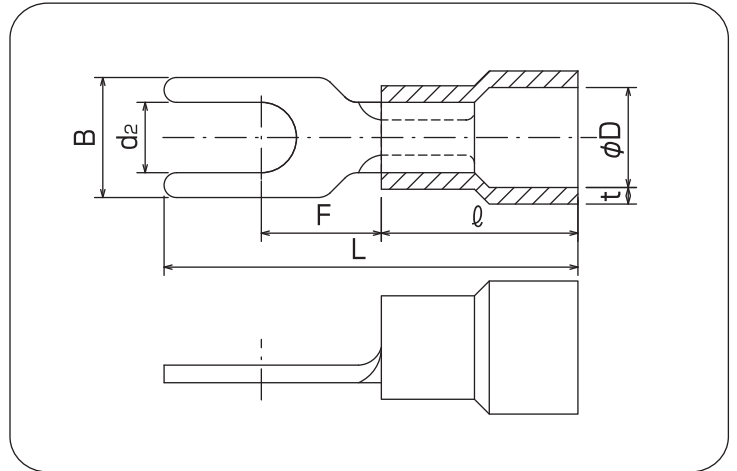


■絶縁被覆付先開型圧着端子(BT型)



絶縁体の電線挿入部を拡げてありますので、被覆の厚い電線も挿入が容易です。



RoHS P.1をご覧ください。

単位:mm

呼び	標準色	d ₂	B	L	F	φD	l	t	電線抱合容量(参考)			適合工具	一箱入数				
									単線mm	撚線mm ²	AWG						
0.5	黄	BT0.5-Y3 △	3.2	5.2	16.4	5.8	2.9	8.0	0.7	0.51	*0.2	22-20	FT-05V AC-5ND (05Vヘッド)	1,000 (100×10)			
		BT0.5-Y3.5 △	3.7	6.6	18.0	6.7				∩	∩						
		BT0.5-Y4 △	4.3							0.81	0.5						
1.25	赤	BT1.25-YAS3	3.4	5.8	20	5.8	4.0	9.5	0.8	0.57	*0.25	22-16	3D 34 AC-5ND (3号ヘッド)	1,000 (100×10)			
		BT1.25-YS3 △		18.2													
		BT1.25-YASS3.5	3.8	5.7	20	6.0									6.0		
		BT1.25-YAS3.5		6.4													
		BT1.25-YS3.5 △		5.7												18.2	
		BT1.25-Y3.5	4.4	7.4	18.8	5.8									6.0		
		BT1.25-YASS4		6.4													
		BT1.25-YAS4	4.4	6.8	20	5.8									6.3		
		BT1.25-YA4		8.0													
		BT1.25-YAS5	5.4	7.8	24.5	8.6									6.6		
BT1.25-YAS6	6.6	11.0															
2	青	BT2-YAS3	3.4	5.8	20.5	6.5	4.7	9.5	0.8	1.14	1.04	16-14	3D 34 AC-5ND (4号ヘッド)	1,000 (100×10)			
		BT2-YASS3.5	3.8	5.7													
		BT2-YAS3.5		6.4													
		BT2-YASS4	4.4	6.8											6.6		
		BT2-YAS4		8.0													
		BT2-YA4	4.4	8.1											24.5	8.6	6.6
		BT2-YAS5		5.4													
		BT2-YAS6	6.6	11.0													
5.5	黄	BT5.5-YAS4	4.4	7.3	26.8	7.4	6.5	14.3	0.8	1.82	2.63	12-10	5 AC-5ND (5号ヘッド)	500 (100×5)			
		BT5.5-YAS5	5.4	8.3		6.9				∩	∩						
		BT5.5-YAS6	6.6	12		12.3				2.89	6.64						

- (注意) ・※印は、なるべく電線の合計断面積が0.5mm²以上となるようにして下さい。(例:0.3mmは2つ折にして圧着)
 ・各部の寸法は予告なく変更することがあります。
 ・UL, CSA登録品としてご使用の場合、ご注文時にご指示して下さい。
 ・UL, CSA登録工具は、パッケージの説明書をご覧ください。
 ・絶縁体の色は、赤、青、黄、透明、白、黒、緑があります。ただし、BT0.5は黄のみです。
 ・絶縁体の材質は塩化ビニル(最高使用温度75℃)です。
 ・UL, CSA登録品は記号がYBVになります。
 ・△はUL, CSA登録品ではありません。