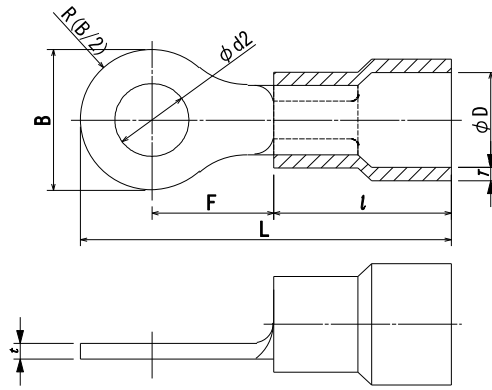


ナイロン絶縁被覆付圧着端子

INSULATED TERMINALS

■ 銅線用絶縁被覆付圧着端子(NBT型)



単位:mm

呼び	標準色	φ d ₂	B	L	F	φ D	l	T	適合工具		t		
									撚線mm ²	AWG			
2	青	3.2	8.5	21.2	6.95	4.6	10.0	0.75	1.04 ∩ 2.63	16-14	4D	0.8	
			NBT2-S3	6.4	17.1								3.9
			NBT2-F3	6.6	20.3								7.0
		NBT2-FS3	5.8	19.9									
		3.7	NBT2-S3.5	6.4	17.1								3.9
			NBT2-3.5	6.6	20.3								7.0
			NBT2-FS3.5	5.8	19.9								
		4.3	NBT2-4	8.5	21.2								6.95
			NBT2-S4	6.6	18.3								5.0
		NBT2-F4		20.3	7.0								
		5.3	NBT2-5	9.5	21.9								7.15
			NBT2-S5	8.5	21.2								6.95
		NBT2-6	6.4	12	26.5								10.5
		NBT2-8	8.4										
		NBT2-10	10.5	13.6	30.2								13.4
		NBT2-12	13.0	19	35.7								16.2
		NBT2-14	15.0										
		NBT2-16	17.0										
NBT2-18	19.0	27	44.2	20.7									
NBT2-20	21.0												
5.5	黄	3.2	9.5	26.8	8.05	6.6	14	0.75	2.63 ∩ 6.64	5	0.95		
			NBT5.5-S3	8.0	25.7							7.7	
			NBT5.5-SS3	7.0	25.2								
		3.7	NBT5.5-3.5	9.5	26.8							8.05	
			NBT5.5-S3.5	8.0	25.7							7.7	
			NBT5.5-SS3.5	7.0	25.2								
		4.3	NBT5.5-4	9.5	26.8							8.05	
			NBT5.5-S4	8.0	25.7							7.7	
		NBT5.5-SS4	7.0	25.2									
		5.3	NBT5.5-5	9.5	26.8							8.05	
			NBT5.5-S5	8.0	25.7							7.7	
		6.4	NBT5.5-6	12	32.5							12.5	
			NBT5.5-S6	13.3	30.2							9.55	
			NBT5.5-SS6	9.5	26.8							8.05	
		8.4	NBT5.5-8	15	35.4							13.9	
			NBT5.5-S8	13.3	30.2							9.55	
			NBT5.5-SS8	12	32.5							12.5	
		NBT5.5-10	10.5	15	35.4							13.9	
		NBT5.5-12	13.0	19.2	39.7							16.1	
		NBT5.5-14	15.0										
NBT5.5-16	17.0												
NBT5.5-18	19.0	32	55.2	25.2									
NBT5.5-20	21.0												