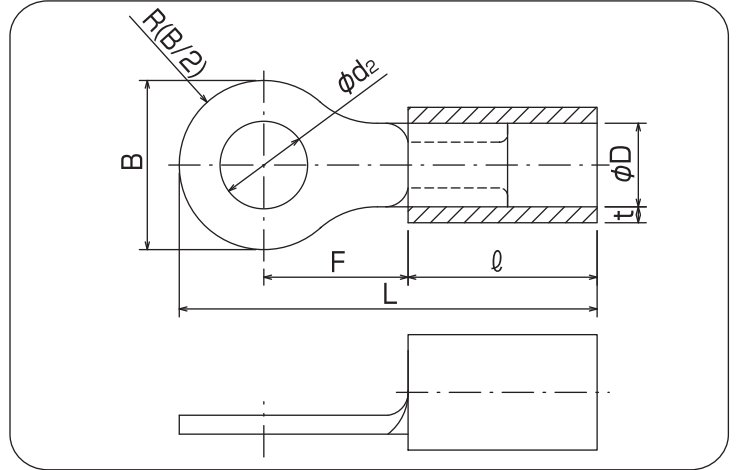


■銅線用絶縁被覆付圧着端子(V型)



裸圧着端子の筒部に絶縁体を挿入固定したもので、絶縁を必要とする接続部に使用いたします。
 絶縁体の形状によりV型、BT型があり、厚皮膜の電線を圧着する場合、BT型をご使用下さい。
 圧着工具は絶縁付端子専用の工具が必要です。



RoHS P.1をご覧ください。

単位:mm

呼 び	標準色	φd ₂	B	L	F	φD	φ	t	電線抱合容量(参考)			適合工具	一箱入数	
									単線mm	撚線mm ²	AWG			
5.5	黄	3.3	9.5	27.4	8.35	5.4	14.3	0.8	1.82	2.63	12-10	5 AC-5ND (5号ヘッド)	500 (100×5)	
			8.0	26.3	8.0									
			3.8	7.0	25.8									8.0
				9.5	27.4									8.35
				8.0	26.3									8.0
			4.4	7.0	25.8									8.0
		9.5		27.4	8.35									
		8.0		26.3	8.0									
		5.4	9.5	27.4	8.35									
			8.0	26.3	8.0									
		6.6	12	33.1	12.8									
			13.3	30.8	9.85									
			9.5	27.4	8.35									
			15	36	14.2									
		8.6	13.3	30.8	9.85									
			12	33.1	12.8									
			10.7	15	36								14.2	
		V5.5-10 (RAA5.5-10)	13.2	19.2	40.3								16.4	
		V5.5-12	15.2	32	55.8								25.5	
		V5.5-14	17.2											
V5.5-16	19.2													
V5.5-18	21.2													
V5.5-20	21.2											100		

- (注意) ・各部の寸法は予告なく変更することがあります。
 ・UL, CSA登録品としてご使用の場合、ご注文時にご指示して下さい。
 ・UL, CSA登録工具は、パッケージの説明書をご覧ください。
 ・絶縁体の色は、赤、青、黄、透明、白、黒、緑があります。
 ・()内はJIS型番です。
 ・UL, CSA登録品は記号がRAVになります。
 ・絶縁体の材質は塩化ビニル(最高使用温度75℃)です。