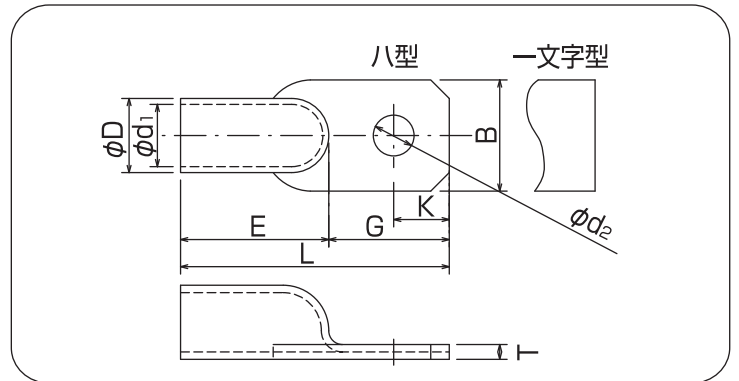


■甲型(1つ穴)



RoHSII P.1をご覧ください。(受注生産)

単位:mm

呼 び	ϕd_2	(B)	L	K		G	E	ϕD	ϕd_1	(T)	電線抱合容量(参考)	先端形状	
											撚線mm ²		
甲6	5.5	9	23	5		12	11	6	4.8	1.2	3.5~8	八型 (角無し)	
甲8		12	28	6		14	14	8	6.4	1.6	14		
甲10	7	15	34	8		18	16	10	8	2	22		
甲12		18	44	9		21	23	12	10		30		
甲14		21	48	11		23	25	14	11.6	2.4	38		
甲16	24	52	25		27	16	13.6	50~60					
甲20	9	30	65	13.5		31	34	20	16.8	3.2	80~100		一文字型 (角有り)
甲25		37	80	16.5		37	43	25	21	4	125~150		
甲30	11	45	95	21		47	48	30	24.8	5.2	200		
甲35		52	105	23		52	53	35	29.2	5.8	250~325		
甲40	14	59	125	26		59	66	40	33.6	6.4	400		
甲45		67	140	29		67	73	45	38.6		500		
甲50	21	75	155	32		72	83	50	43.6		600~725		

(注意) ・各部の寸法は予告なく変更することがあります。()付き寸法は参考寸法を意味します。