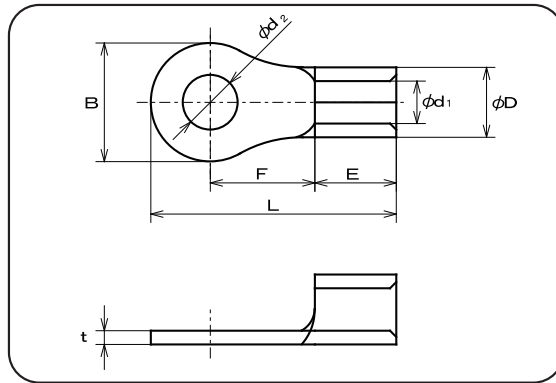


丸型端子に新しいサイズが加わりました

銅線用裸圧着端子（R型）

3.5-S4



品番	寸法	ϕd_2	B	L	F	E	ϕD	ϕd_1	t
3.5-S4		4.4	7.0	17.5	7.7	6.3	5.0	3.0	0.95

適合工具（マクセルイズミ）

- ・ 5N18
- ・ 214A
- ・ AC-5ND（1号ヘッド）

⚠️ ご使用上のご注意

1. 端子の取り付け、取り外しの前に電源を落としてください。
2. 端子の筒部に被覆を除去した電線端部を完全に挿入してください。
3. 圧着工具の中心に筒部を置いて下さい。
4. 適合工具にて確実に圧着して下さい。

本書記載事項をお守り頂かない場合、不具合が発生し火災につながる恐れがあります。