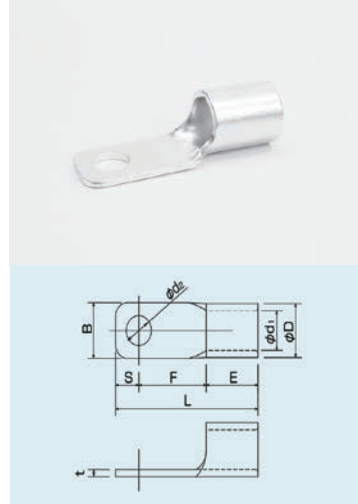


圧着端子に新しいサイズが加わりました

ブレーカー用圧着端子（CB型）

- CB70-6 CB250-8
- CB70-8 CB250-10
- CB70-10 CB250-12
- CB70-12



品番 寸法	ϕd_2	B	L	F	E	S	ϕD	ϕd_1	t	一箱 入数
CB70-6	6.4	20.5	49.0	20.0	18.0	11.0	17.5	13.5	2.0	100
CB70-8	8.4									
CB70-10	10.5									
CB70-12	13									

品番 寸法	ϕd_2	B	L	F	E	S	ϕD	ϕd_1	t	一箱 入数
CB250-8	8.4	40.0	82.5	31.0	31.5	20.0	35.6	26.0	4.5	20
CB250-10	10.5									
CB250-12	13									

⚠ ご使用上のご注意

1. 端子の取り付け、取り外しの前に電源を落としてください。
 2. 端子の筒部に被覆を除去した電線端部を完全に挿入してください。
 3. 圧着工具の中心に筒部を置いて下さい。
 4. 適合工具にて確実に圧着して下さい。
- 本書記載事項をお守り頂かない場合、不具合が発生し火災につながる恐れがあります。