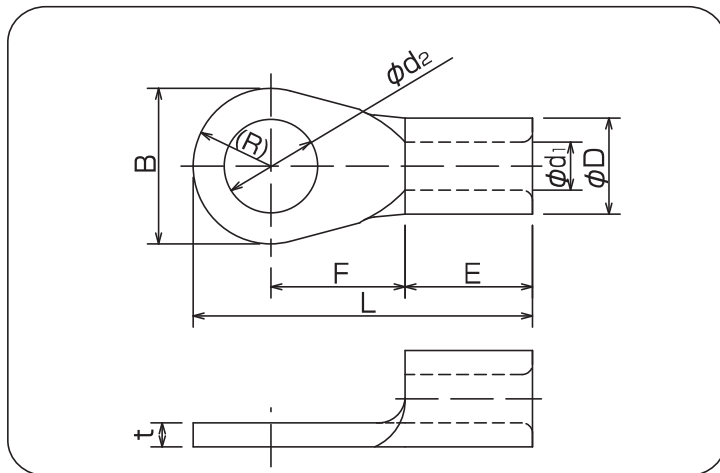


高純度の銅条・銅板より製造される圧着端子で、R型・RD型はJIS規格、UL規格(カナダ向け認証含む)に適合しております。



銅線用裸圧着端子(R型)



RoHSII P.1をご覧ください。

単位:mm

呼び	φd ₂	B	L	F	E	φD	φd ₁	t	電線抱合容量(参考)			適合工具	一箱入数		
									単線mm	撚線mm ²	AWG				
2	2-3	3.2	8.5	16.5	7.25	5.0	4.2	2.3	0.8	1.14	1.04	16-14	PALM-12A 5N18 214A AC-5ND (1号ヘッド)	1000 (100×10)	
	2-S3		6.4	12.4	4.2										
	2-F3		6.6	15.4	7.1										
	2-FS3		5.8	15											
	2-S3.5	3.7	6.4	12.4	4.2										
	2-3.5		6.6	15.4	7.1										
	2-FS3.5	5.8	15												
	2-4	4.3	8.5	16.5	7.25										
	2-S4		6.6	13.6	5.3										
	2-F4			15.4	7.1										
	2-5	5.3	9.5	17.2	7.45										10.8
	2-5L			20.55											
	2-S5		8.5	16.5	7.25										
	2-6			6.4	12										
	2-8	8.4													
	2-10	10.5	13.6	25.5	13.7										
2-12	13	19	31	16.5											
2-14	15	27	39.5	21											
2-16	17														
2-18	19														
2-20	21														
3.5	3.5-4	4.3	8.0	18	6.3	5.0	3.0	0.95	2	2.63	12	5N18 214A AC-5ND (1号ヘッド)	1000 (100×10)		
	3.5-S4△		7.0	17.5										7.7	
	3.5-5	5.3	8.0	18											
	3.5-6	6.4	12	21.4										9.1	

- (注意) ・各部の寸法は予告なく変更することがあります。
 ・太字は、JIS規格品です。
 ・△はUL登録品ではありません。
 ・UL登録品として御使用の場合、ご注文時にご指示下さい。
 ・斜体はUL登録工具です。詳しくはパッケージの説明書をご覧ください。