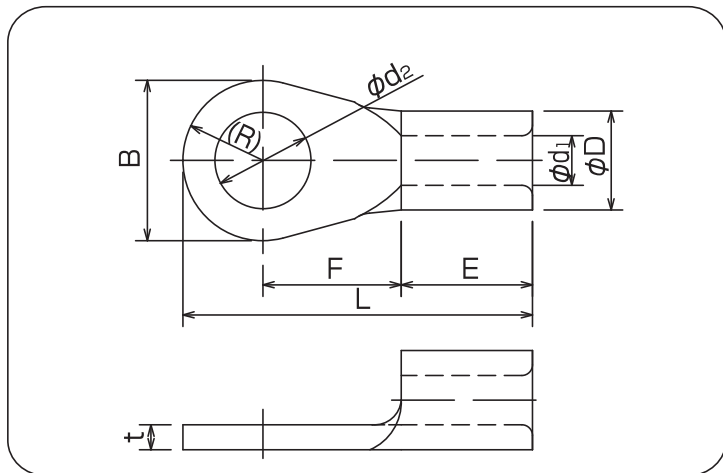


高純度の銅条・銅板より製造される圧着端子で、R型・RD型はJIS規格、UL規格(カナダ向け認証含む)に適合しております。



銅線用裸圧着端子(R型)



RoHSII P.1をご覧ください。

単位:mm

呼び	φd ₂	B	L	F	E	φD	φd ₁	t	電線抱合容量(参考)			適合工具	一箱入数							
									単線mm	撚線mm ²	AWG									
60	60-S6	6.4	19	47.5	20	18	15.5	11.4	1.9	7.34	42.42	1/0	9H-60 EP-1460 EP-150A REC-Li60S REC-Li150 REC-Li200 <i>12号A</i>	100						
	60-S8	8.4																		
	60-S10	10.5																		
	60-6	6.4	22	49	20	18				15.5	11.4				1.9	7.34	42.42	1/0	9H-60 EP-1460 EP-150A REC-Li60S REC-Li150 REC-Li200 <i>12号A</i>	100
	60-8	8.4																		
	60-10	10.5																		
	60-12	13																		
	60-14	15	32	57.5	23.7	17.8				15.5	11.4				1.9	7.34	42.42	1/0	9H-60 EP-1460 EP-150A REC-Li60S REC-Li150 REC-Li200 <i>12号A</i>	100
	60-16	17																		
	60-18	19																		
60-20	21																			
60-22	23																			
70	70-6	6.4	22	49	20	18	17.5	13.5	2	8.26	60.57	2/0	EP-150A REC-Li150 REC-Li200	100						
	70-8	8.4																		
	70-10	10.5																		
	70-12	13																		
	70-14	15	27	53.5	20	18				17.5	13.5				2	8.26	60.57	2/0	EP-150A REC-Li150 REC-Li200	100
	70-16	17																		

- (注意) ・各部の寸法は予告なく変更することがあります。
 ・太字は、JIS規格品です。
 ・UL登録品として御使用の場合、ご注文時にご指示下さい。
 ・斜体はUL登録工具です。詳しくはパッケージの説明書をご覧ください。