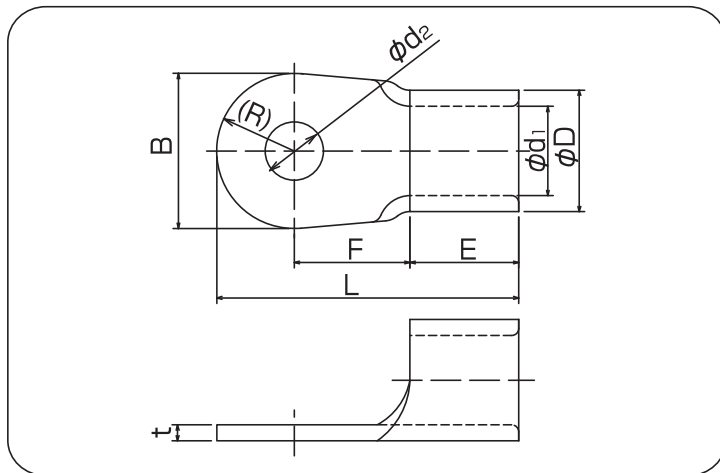


高純度の銅条・銅板より製造される圧着端子で、R型・RD型はJIS規格、UL規格(カナダ向け認証含む)に適合しております。



## ■ 銅線用裸圧着端子(R型)



**RoHSII** P.1をご覧ください。

単位:mm

呼び	ϕd <sub>2</sub>	B	L	F	E	ϕD	ϕd <sub>1</sub>	t	電線抱合容量(参考)			適合工具	一箱入数	
									単線mm	撚線mm <sup>2</sup>	AWG			
80	80-6	6.4	27	53	19.5	20	19.5	14.5	2.3	9.27	76.28	3/0	EP-150A REC-Li150 REC-Li200 12号A	50
	80-8	8.4												
	80-10	10.5												
	80-12	13												
	80-S14	15												
	80-L6	6.4	32	63	27					10.41	96.3			
	80-L8	8.4												
	80-L10	10.5												
	80-L12	13												
	80-L14	15												
	80-L16	17												
	80-L18	19												
80-L20	21													
80-L22	23													
100	100-6	6.4	28.5	55.5	21.25	20	22.3	16.4	2.6	10.41	96.3	4/0	EP-150A REC-Li150 REC-Li200 12号A	50
	100-8	8.4												
	<b>100-10</b>	10.5												
	<b>100-12</b>	13												
	100-S14	15												
	100-L6	6.4	32	69	33					11.68	117.2			
	100-L8	8.4												
	100-L10	10.5												
	100-L12	13												
	<b>100-14</b>	15												
	<b>100-16</b>	17												
	<b>100-18</b>	19												
	<b>100-20</b>	21												
	100-L22	23												

(注意) ・各部の寸法は予告なく変更することがあります。  
 ・太字は、JIS規格品です。  
 ・UL登録品として御使用の場合、ご注文時にご指示下さい。  
 ・斜体はUL登録工具です。詳しくはパッケージの説明書をご覧ください。