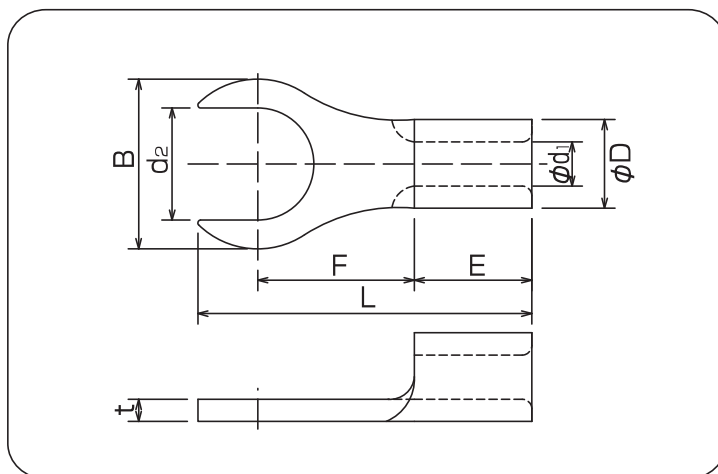


## ■ フォーク型圧着端子(X型)



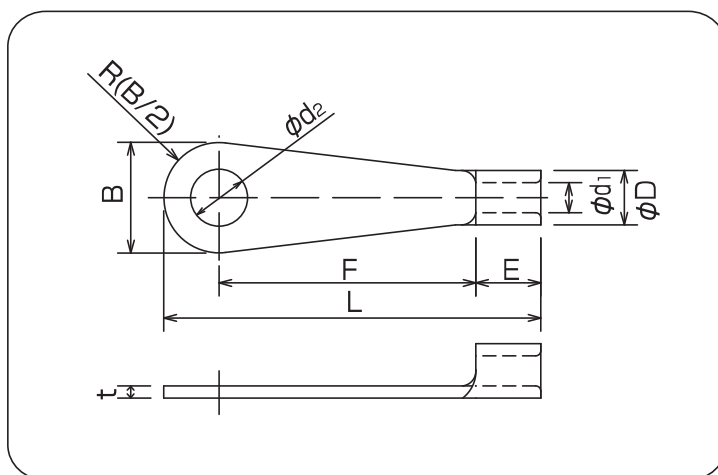
**RoHSII** P.1をご覧ください。

単位:mm

呼び	φd <sub>2</sub>	B	L	F	E	φD	φd <sub>1</sub>	t	電線抱合容量(参考)			適合工具	一箱入数
									単線mm	撚線mm <sup>2</sup>	AWG		
1.25	4.3	8.0	14.8	7.2	4.5	3.4	1.7	0.75	0.57	0.25	22-16	PALM-12A 5N18 AC-5ND (1号ヘッド)	1000 (100×10)
		6.5	12.5	5.8					1.44	1.65			
2	5.3	8.5	15.8	7.3	5.0	4.2	2.3	0.8	1.14	1.04	16-14		
		9.5	16.3	7.4					1.82	2.63			

(注意) 各部の寸法は予告なく変更することがあります。

## ■ アース型圧着端子(E型)



**RoHSII** P.1をご覧ください。

単位:mm

呼び	φd <sub>2</sub>	B	L	F	E	φD	φd <sub>1</sub>	t	電線抱合容量(参考)			適合工具	一箱入数
									単線mm	撚線mm <sup>2</sup>	AWG		
2	4.3	8.5	29	20	4.6	4.2	2.3	0.8	1.14	1.04	16-14	PALM-12A 214A 5N18 AC-5ND (1号ヘッド)	1000
		6.4	30.6						1.82	2.63			

(注意) 各部の寸法は予告なく変更することがあります。