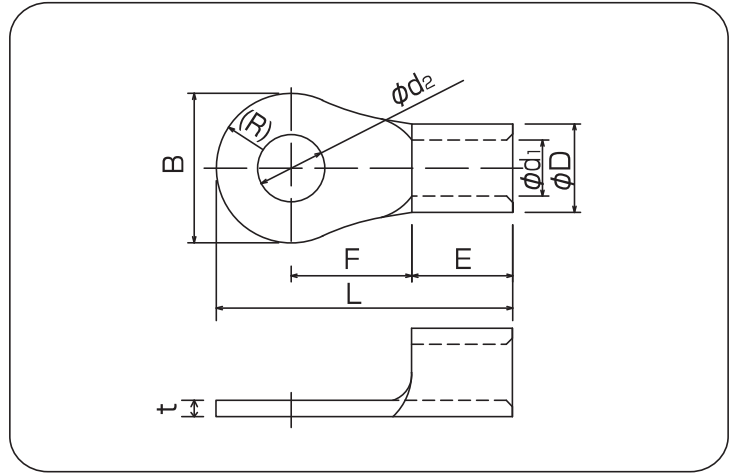


■ ニッケル端子(NHR型)

耐熱性、耐食性に優れた、ニッケル条より製造される圧着端子で、電熱線などの接続に適しています。
最高使用温度:400℃



RoHSII P.1をご覧ください。

単位:mm

呼び	φd ₂	B	L	F	E	φD	φd ₁	t	電線抱合容量(参考)		適合工具	一箱入数		
									単線mm	撚線mm ²				
1.25	NHR 1.25-3	3.2	5.5	12	4.5	3.4	1.7	0.8	0.6	0.25	PALM-12A	1000 (100×10)		
	NHR 1.25-4	4.3	8	15.8					7.3	∩			∩	
	NHR 1.25-5	5.3		7.3					1.4	1.65				
2	NHR 2-4	4.3	8.5	16.5	7.25	5	4.2	2.3	0.8	1.2	1.04		5N18 214A	
	NHR 2-5	5.3	9.5	17.2	7.45					∩	∩			
	NHR 2-6	6.4	12	21.8	10.8					1.8	2.63			
5.5	NHR 5.5-4	4.3	9.5	19.6	8.35	6.5	5.6	3.4	0.95	1.9	2.63			9H-60 EP-1460 EP-150A
	NHR 5.5-5	5.3		8.35	∩					∩				
	NHR 5.5-6	6.4	12	25.3	12.8					2.8	6.64			
	NHR 5.5-8	8.4	15	28.2	14.2					∩	∩			
8	NHR 8-5	5.3	12	23.8	9.7	8.1	7.1	4.5	1.2	2.9	6.64	500 (100×5)		
	NHR 8-6	6.4		9.7	∩					∩				
	NHR 8-8	8.4	15	29.6	14					3.55	10.52			
	NHR 8-10	10.5		14	∩					∩				
14	NHR 14-6	6.4	12	29.5	13.5	10	9	5.8	1.5	3.75	10.52		100	
	NHR 14-8	8.4	16	32.8	14.8					4.6	16.78			
22	NHR 22-6	6.4	16.5	33.15	13.4	11.5	11.5	7.7	1.8	4.75	16.78			
	NHR 22-8	8.4								5.6	26.66			
38	NHR 38-8	8.4	22	42.5	18	13.5	13.3	9.4	1.8	6.0	26.66			
	NHR 38-10	10.5								7.0	42.42			

(注意) 各部の寸法は予告なく変更することがあります。