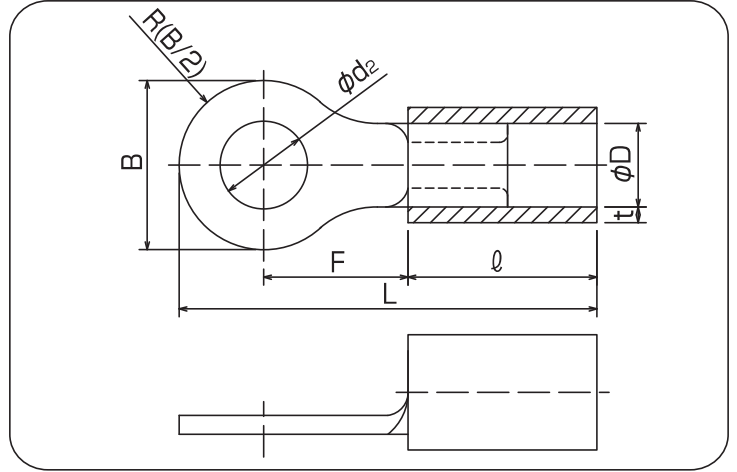


## ■銅線用絶縁被覆付圧着端子(V型)



裸圧着端子の筒部に絶縁体を挿入固定したもので、絶縁を必要とする接続部に使用いたします。  
 絶縁体の形状によりV型、BT型があり、厚皮膜の電線を圧着する場合、BT型をご使用下さい。  
 圧着工具は絶縁付端子専用の工具が必要です。



**RoHS** P.1をご覧ください。

単位:mm

呼 び	標準色	φd <sub>2</sub>	B	L	F	φD	φ	t	電線抱合容量(参考)			適合工具	一箱入数							
									単線mm	撚線mm <sup>2</sup>	AWG									
1.25	赤	2.3	5.5	17	4.75	3.3	9.5	0.8	0.57 ∩ 1.44	※ 0.25 ∩ 1.65	22-16	3D AC-5ND (3号ヘッド)	1,000 (100×10)							
		3.3												6.6	18.6	5.85				
			5.8	18.25																
		3.8	8.0	20.8	7.3															
			5.5	17	4.75															
		4.4	6.6	18.6	5.85															
			5.8	18.25																
		5.4	8.0	20.8	7.3															
			6.6	12	25									9.5						
		8.6																		
		10.7	13.6	30.5	14.2															500 (100×5)

- (注意) ※印は、なるべく電線の合計断面積が0.5mm<sup>2</sup>以上となるようにして下さい。(例:0.3mmは2つ折にして圧着)  
 ・各部の寸法は予告なく変更することがあります。  
 ・UL、CSA登録品としてご使用の場合、ご注文時にご指示して下さい。  
 ・UL、CSA登録品は、パッケージの説明書をご覧ください。  
 ・絶縁体の色は、赤、青、黄、透明、白、黒、緑があります。  
 ・( )内はJIS型番です。  
 ・UL、CSA登録品は記号がRAVになります。  
 ・絶縁体の材質は塩化ビニル(最高使用温度75℃)です。