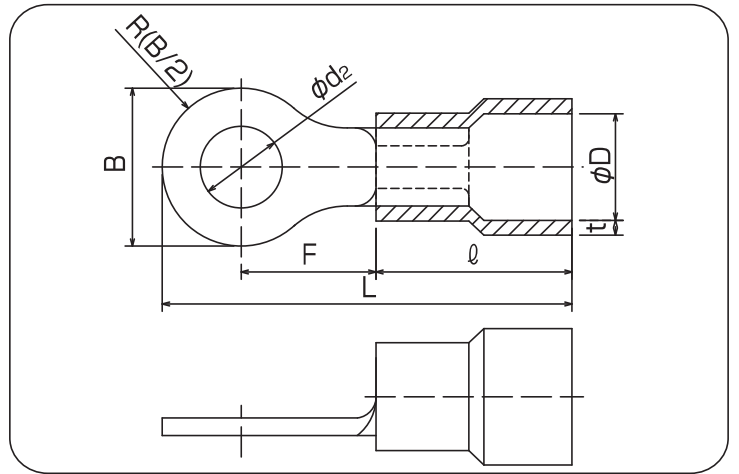


## ■銅線用絶縁被覆付圧着端子(BT型)



絶縁体の電線挿入部を拡げてありますので、被覆の厚い電線も挿入が容易です。



**RoHS** P.1をご覧ください。

単位:mm

呼び	標準色	φd2	B	L	F	φD	ℓ	t	電線挿入容量(参考)			適合工具	一箱入数				
									単線mm	撚線mm <sup>2</sup>	AWG						
0.5	黄	BT0.5-2	2.2	5.2	16.4	5.8	2.9	8.0	0.7	0.51	※0.2	22-20	FT-05V AC-5ND (05Vヘッド)	1,000 (100×10)			
		BT0.5-3	3.2														
		BT0.5-3.5 △	3.7														
		BT0.5-4	4.3	19	7.7												
		BT0.5-5	5.3			8.0									7.0		
1.25	赤	BT1.25-2	2.3	5.5	17	4.75	4.0	9.5	0.8	0.57	※0.25	22-16	3D AC-5ND (3号ヘッド)	1,000 (100×10)			
		BT1.25-3 (RBA1.25-3)	3.3												5.8	18.25	5.85
		BT1.25-F3													6.6	18.6	7.3
		BT1.25-FS3		5.8	18.25												
		BT1.25-L3	8.0	20.8	7.3												
		BT1.25-S3.5	5.5	17	4.75												
		BT1.25-3.5 (RBA1.25-3.5)	3.8	6.6	18.6	5.85											
		BT1.25-FS3.5		5.8	18.25												
		BT1.25-4 (RBA1.25-4)	4.4	8.0	20.8	7.3											
		BT1.25-F4		6.6	18.6	5.85											
		BT1.25-5 (RBA1.25-5)	5.4	8.0	20.8	7.3											
		BT1.25-6	6.6	12	25	9.5											
		BT1.25-8	8.6														
		BT1.25-10	10.7	13.6	30.5	14.2									500 (100×5)		

- (注意) ・※印は、なるべく電線の合計断面積が0.5mm<sup>2</sup>以上となるようにして下さい。(例:0.3mm<sup>2</sup>は2つ折にして圧着)  
 ・各部の寸法は予告なく変更することがあります。  
 ・UL, CSA登録品としてご使用の場合、ご注文時にご指示して下さい。  
 ・UL, CSA登録品は、パッケージの説明書をご覧ください。  
 ・絶縁体の色は、赤、青、黄、透明、白、黒、緑があります。ただし、BT0.5は黄のみです。  
 ・( )内はJIS型番です。  
 ・UL, CSA登録品は記号がRBVになります。  
 ・△はUL, CSA登録品ではありません。  
 ・絶縁体の材質は塩化ビニル(最高使用温度75℃)です。