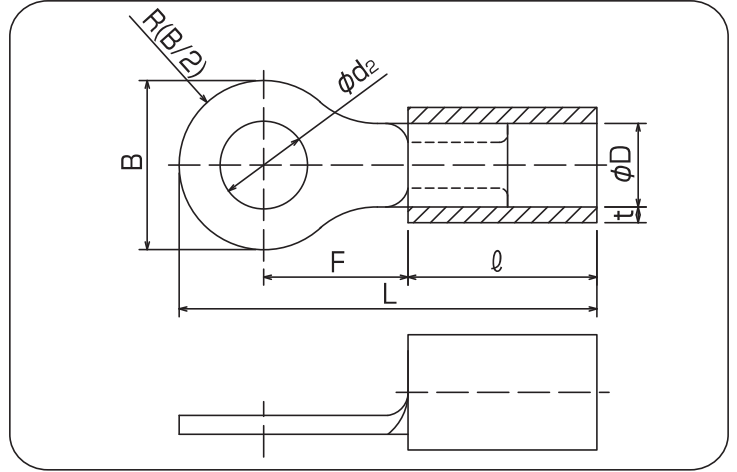


■銅線用絶縁被覆付圧着端子(V型)



裸圧着端子の筒部に絶縁体を挿入固定したもので、絶縁を必要とする接続部に使用いたします。
 絶縁体の形状によりV型、BT型があり、厚皮膜の電線を圧着する場合、BT型をご使用下さい。
 圧着工具は絶縁付端子専用の工具が必要です。



RoHS P.1をご覧ください。

単位:mm

呼 び	標準色	φd ₂	B	L	F	φD	Q	t	電線抱合容量(参考)			適合工具	一箱入数
									単線mm	撚線mm ²	AWG		
2	青	3.3	8.5	21.0	7.25	4.0	9.5	0.8	1.14	1.04	16-14	4D AC-5ND (4号ヘッド)	1,000 (100×10)
			6.4	16.9	4.2								
			6.6	20.1	7.3								
			5.8	19.7									
		3.8	6.4	16.9	4.2								
			6.6	20.1	7.3								
		4.4	8.5	21.0	7.25								
			6.6	18.1	5.3								
				20.1	7.3								
		5.4	9.5	21.7	7.45								
			8.5	21	7.25								
		6.6	12	26.3	10.8								
		8.6											
		10.7	13.6	30	13.7								
		13.2	19	35.5	16.5								
		15.2	27	44	21								
17.2													
19.2													
21.2													

- (注意) ・各部の寸法は予告なく変更することがあります。
 ・UL, CSA登録品としてご使用の場合、ご注文時にご指示して下さい。
 ・UL, CSA登録工具は、パッケージの説明書をご覧ください。
 ・絶縁体の色は、赤、青、黄、透明、白、黒、緑があります。
 ・()内はJIS型番です。
 ・UL, CSA登録品は記号がRAVIになります。
 ・絶縁体の材質は塩化ビニル(最高使用温度75℃)です。