
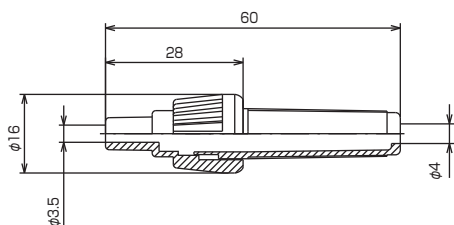





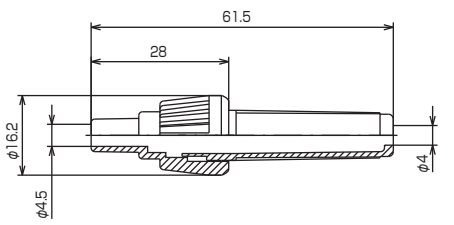
## 中継用ヒューズホルダー

FFH-01		Fuse Holder
	品名 Type	FFH-01
	定格 Rating	AC125V 5A
	適用ヒューズ Type of Fuses	φ6.4×30mm φ6.35×31.8mm
	材質 Material	ポリエチレン Polyethylene
	ボタンコンタクト Connector	400612-2M




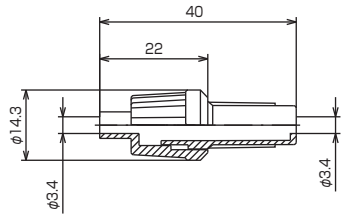
Dimensions: Total length 60, mounting hole diameter φ3.5, body diameter φ16, contact diameter φ4, contact length 28.

FFH-04		Fuse Holder
	品名 Type	FFH-04
	定格 Rating	AC250V 7A
	適用ヒューズ Type of Fuses	φ6.4×30mm φ6.35×31.8mm
	材質 Material	66ナイロン(V-2) Nylon
	ボタンコンタクト Connector	400612-2M




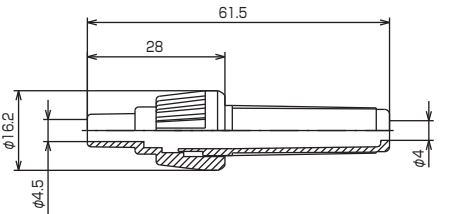
Dimensions: Total length 61.5, mounting hole diameter φ4.5, body diameter φ16.2, contact diameter φ4, contact length 28.

FFH-02		Fuse Holder
	品名 Type	FFH-02
	定格 Rating	AC125V 5A
	適用ヒューズ Type of Fuses	φ5.2×20mm
	材質 Material	ポリエチレン Polyethylene
	ボタンコンタクト Connector	400400-0




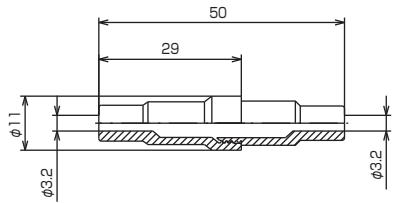
Dimensions: Total length 40, mounting hole diameter φ3.4, body diameter φ14.3, contact diameter φ3.4, contact length 22.

FFH-05		Fuse Holder
	品名 Type	FFH-05
	定格 Rating	AC250V 7A
	適用ヒューズ Type of Fuses	φ6.4×30mm φ6.35×31.8mm
	材質 Material	66ナイロン(V-0) Nylon
	ボタンコンタクト Connector	400612-2M




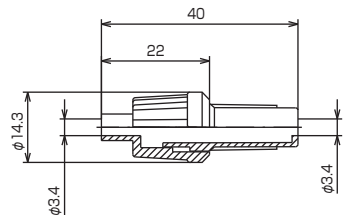
Dimensions: Total length 61.5, mounting hole diameter φ4.5, body diameter φ16.2, contact diameter φ4, contact length 28.

FFH-03		Fuse Holder
	品名 Type	FFH-03
	定格 Rating	AC250V 5A
	適用ヒューズ Type of Fuses	φ5.2×20mm
	材質 Material	フェノール(V-0) Phenol
	ボタンコンタクト Connector	400400-0




Dimensions: Total length 50, mounting hole diameter φ3.2, body diameter φ11, contact diameter φ3.2, contact length 29.

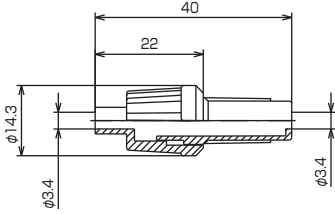
FFH-06		Fuse Holder
	品名 Type	FFH-06
	定格 Rating	AC250V 5A
	適用ヒューズ Type of Fuses	φ5.2×20mm
	材質 Material	66ナイロン(V-2) Nylon
	ボタンコンタクト Connector	400400-0




Dimensions: Total length 40, mounting hole diameter φ3.4, body diameter φ14.3, contact diameter φ3.4, contact length 22.

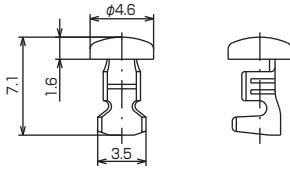


FFH-08	Fuse Holder	
	品名 Type	FFH-08
	定格 Rating	AC250V 7A
	適用ヒューズ Type of Fuses	φ5.2×20mm
	材質 Material	66ナイロン(V-0) Nylon
	ボタンコンタクト Connector	400400-0

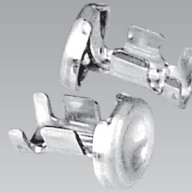


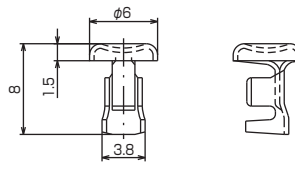


400400-0	Button Contact	
	品名 Type	400400-0
	適用ホルダー Type of Holder	φ5.2×20mm用
	適用電線 Wire Range	0.5~0.85mm <sup>2</sup> AWG#20-18
	材質 Material	黄銅 Brass
	処理 Finish	防錆 Presevation Oil



住鋳テック株式会社

400612-2M	Button Contact	
	品名 Type	400612-2M
	適用ホルダー Type of Holder	φ6.4×30mm用 φ6.35×31.8mm用
	適用電線 Wire Range	0.5~0.85mm <sup>2</sup> AWG#20-18
	材質 Material	黄銅 Brass
	処理 Finish	スズメッキ Tin-Plated



住鋳テック株式会社

# ヒューズホルダー(パネル取付型)

Fuse Holder (Panel Type)



**FH-001AF** Fuse Holder

参考取付穴  
Reference installation hole

**FH-052S** Fuse Holder

参考取付穴  
Reference installation hole

**FH-033** Fuse Holder

参考取付穴  
Reference installation hole

**FH-043A** Fuse Holder

参考取付穴  
Reference installation hole

**FH-S07** Fuse Holder

参考取付穴  
Reference installation hole

**FH-032AF** Fuse Holder

参考取付穴  
Reference installation hole

**FH-B02** Fuse Holder

参考取付穴  
Reference installation hole

項目 Item	品名 Type	FH-001AF	FH-052S	FH-033	FH-043A	FH-S07	FH-032AF	FH-B02
定格電流 Rated current	AC250V	15A	20A	10A	10A	10A	15A	10A/6.3A
適合ヒューズ Type of Fuses	5.2×20mm			○	○			○
	6.35×31.8mm	○	○			○	○	
	6.4×30mm	○	○			○	○	
	10.3×38.1mm							

●本カタログに記載されている仕様内容に付いては、改良のため予告なく一部変更することがありますので、ご了承ください。  
The specification that has been described to this catalog might change for the improvement without a previous notice.

