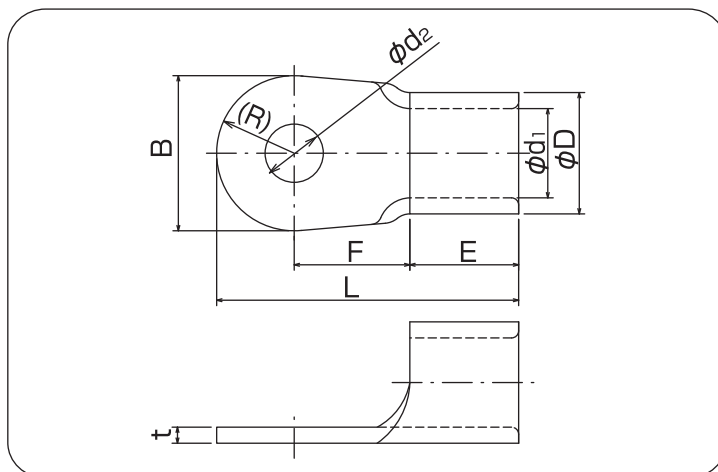


高純度の銅条・銅板より製造される圧着端子で、R型・RD型はJIS規格、UL規格(カナダ向け認証含む)に適合しております。



■ 銅線用裸圧着端子(R型)



RoHSII P.1をご覧ください。

単位:mm

呼び	ϕd ₂	B	L	F	E	ϕD	ϕd ₁	t	電線抱合容量(参考)			適合工具	一箱入数
									単線mm	撚線mm ²	AWG		
150	150-6	6.4	67	22	27	26.5	19.5	3.2	11.68	117.2	250-300	EP-150A REC-Li150 REC-Li200 12号A	30
	150-8	8.4											
	150-10	10.5											
	150-12	13											
	150-S14	15											
	150-S16	17											
	150-L6	6.4	75	30	30.5	28.5	22	3.2	13.8	152.05	350	12号A	20
	150-L8	8.4											
	150-L10	10.5											
	150-L12	13											
	150-14	15											
	150-16	17											
	150-18	19											
	150-20	21											
150-22	23												
150-24	25												
180	180-8	8.4	70	19.5	30.5	28.5	22	3.2	13.8	152.05	350	12号A	20
	180-10	10.5											
	180-12	13											
	180-14	15											
	180-S16	17											
	180-L8	8.4											
	180-L10	10.5											
	180-L12	13											
	180-L14	15											
	180-16	17											
	180-18	19											
	180-20	21											
	180-22	23											
	180-24	25											
180-27	28												

(注意) 各部の寸法は予告なく変更することがあります。

・太字は、JIS規格品です。

・UL登録品として御使用の場合、ご注文時にご指示下さい。

・斜体はUL登録品です。詳しくはパッケージの説明書をご覧ください。