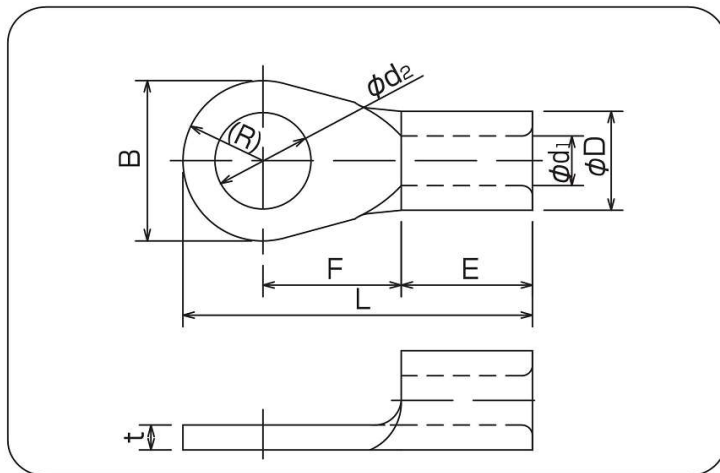


高純度の銅条・銅板より製造される圧着端子で、R型・RD型はJIS規格、UL規格(カナダ向け認証含む)に適合しております。



## ■ 銅線用裸圧着端子(R型)



**RoHSII** P.1をご覧ください。

単位:mm

| 呼び    | ϕd <sub>2</sub> | B    | L    | F     | E    | ϕD    | ϕd <sub>1</sub> | t    | 電線抱合容量(参考) |                   |       | 適合工具 | 一箱入数                                                               |       |   |     |
|-------|-----------------|------|------|-------|------|-------|-----------------|------|------------|-------------------|-------|------|--------------------------------------------------------------------|-------|---|-----|
|       |                 |      |      |       |      |       |                 |      | 単線mm       | 撚線mm <sup>2</sup> | AWG   |      |                                                                    |       |   |     |
| 22    | 22-5            | 5.3  | 12   | 30.9  | 13.4 | 11.5  | 11.5            | 7.7  | 1.8        | 4.62              | 16.78 | 4    | 9H-60<br>EP-1460<br>EP-150A<br>REC-Li60S<br>REC-Li150<br>REC-Li200 | 100   |   |     |
|       | 22-S6           | 6.4  |      |       |      |       |                 |      |            |                   |       |      |                                                                    |       |   |     |
|       | 22-S8           | 8.4  |      |       |      |       |                 |      |            |                   |       |      |                                                                    |       |   |     |
|       | <b>22-6</b>     | 6.4  |      |       |      |       |                 |      |            |                   |       |      |                                                                    |       |   |     |
|       | <b>22-8</b>     | 8.4  | 16.5 | 33.15 |      |       |                 |      |            |                   |       |      |                                                                    |       |   |     |
|       | <b>22-10</b>    | 10.5 |      |       | 17.5 | 35.95 | 15.7            |      |            |                   |       |      |                                                                    |       |   |     |
|       | <b>22-12</b>    | 13   | 22   | 42.5  | 19.5 | 12    | 11.5            | 7.7  | 1.8        | 5.81              | 26.66 | 4    |                                                                    |       |   |     |
|       | <b>22-14</b>    | 15   |      |       |      |       |                 |      |            |                   |       |      |                                                                    |       |   |     |
|       | 22-16           | 17   |      |       |      |       |                 |      |            |                   |       |      |                                                                    |       |   |     |
|       | 22-18           | 19   |      |       |      |       |                 |      |            |                   |       |      |                                                                    |       |   |     |
| 22-20 | 21              | 30   | 51.5 | 24.5  |      |       |                 |      |            |                   |       |      |                                                                    |       |   |     |
| 38    | 38-S5           |      |      |       | 5.3  | 15.5  | 36.75           | 16   | 13         | 13.3              | 9.4   | 1.8  | 5.81                                                               | 26.66 | 2 | 100 |
|       | 38-S6           |      |      |       | 6.4  |       |                 |      |            |                   |       |      |                                                                    |       |   |     |
|       | 38-S8           |      |      |       | 8.4  |       |                 |      |            |                   |       |      |                                                                    |       |   |     |
|       | 38-S10          |      |      |       | 10.5 |       |                 |      |            |                   |       |      |                                                                    |       |   |     |
|       | 38-5            |      |      |       | 5.3  | 22    | 42.5            | 18   | 13.5       | 13.3              | 9.4   | 1.8  | 7.34                                                               | 42.42 | 2 |     |
|       | 38-6            |      |      |       | 6.4  |       |                 |      |            |                   |       |      |                                                                    |       |   |     |
|       | <b>38-8</b>     |      |      |       | 8.4  |       |                 |      |            |                   |       |      |                                                                    |       |   |     |
|       | <b>38-10</b>    |      |      |       | 10.5 |       |                 |      |            |                   |       |      |                                                                    |       |   |     |
|       | <b>38-12</b>    |      |      |       | 13   | 30    | 52              | 23.5 |            |                   |       |      |                                                                    |       |   |     |
|       | <b>38-14</b>    | 15   |      |       |      |       |                 |      |            |                   |       |      |                                                                    |       |   |     |
| 38-16 | 17              |      |      |       |      |       |                 |      |            |                   |       |      |                                                                    |       |   |     |
| 38-18 | 19              |      |      |       |      |       |                 |      |            |                   |       |      |                                                                    |       |   |     |
| 38-20 | 21              | 30   | 52   | 23.5  |      |       |                 |      |            |                   |       |      |                                                                    |       |   |     |
| 38-20 | 21              |      |      |       | 30   | 52    | 23.5            |      |            |                   |       |      |                                                                    |       |   |     |

- (注意) ・各部の寸法は予告なく変更することがあります。  
 ・太字は、JIS規格品です。  
 ・UL登録品として御使用の場合、ご注文時にご指示下さい。  
 ・斜体はUL登録工具です。詳しくはパッケージの説明書をご覧ください。