

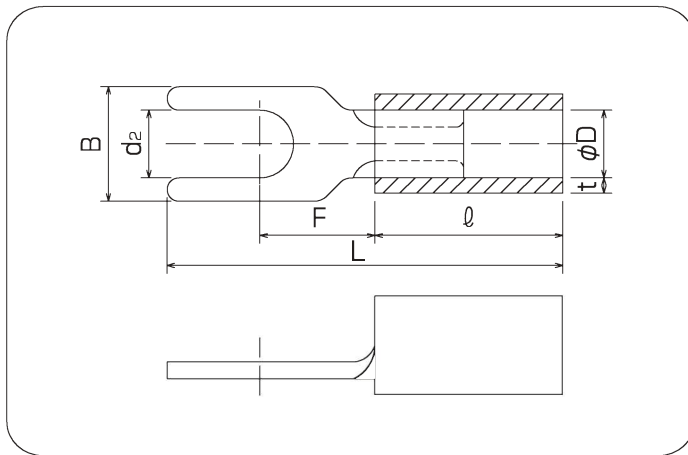
絶縁被覆付圧着端子

INSULATED TERMINALS

■絶縁被覆付先開型圧着端子(V型)



裸圧着端子の筒部に絶縁体を挿入固定したもので、絶縁を必要とする接続部に使用いたします。
絶縁体の形状によりV型、BT型があり、厚皮膜の電線を圧着する場合、BT型をご使用下さい。
圧着工具は絶縁付端子専用の工具が必要です。



RoHS P.1をご覧ください。

単位:mm

呼び	標準色	d ₂	B	L	F	φD	φ	t	電線抱合容量(参考)			適合工具	一箱入数												
									単線mm	燃線mm ²	AWG														
1.25	赤	3.4	5.8	20	5.8	3.3	9.5	0.8	0.57 ∩ 1.44	※0.25 ∩ 1.65	22-16	3D AC-5ND (3号ヘッド)	1,000 (100×10)												
				18.2																					
		3.8	5.7	20	6.0																				
			6.4	18.2																					
			5.7	18.8										5.8											
			7.4	24.5																					
		4.4	6.4	20	6.0																				
			6.8		5.8																				
			8.0		6.3																				
			5.4		7.8									8.6											
2	青	3.4	5.8	20.5	6.5	4.0	9.5	0.8	1.14 ∩ 1.82	1.04 ∩ 2.63	16-14	4D AC-5ND (4号ヘッド)	1,000 (100×10)												
														3.8	5.7										
		4.4	6.4											6.6											
			6.8												8.1										
			8.0													8.6									
			5.4												11.0										
		5.5	黄											4.4	7.3	26.8	7.4	5.4	14.3	0.8	1.82 ∩ 2.89	2.63 ∩ 6.64	12-10	5 AC-5ND (5号ヘッド)	500 (100×5)
															5.4		6.9								
6.6	12.0			12.3																					

- (注意) ・※印は、なるべく電線の合計断面積が0.5mm²以上となるようにして下さい。(例:0.3mm²は2つ折にして圧着)
 ・各部の寸法は予告なく変更することがあります。
 ・UL, CSA登録品としてご使用の場合、ご注文時にご指示して下さい。
 ・UL, CSA登録工具は、パッケージの説明書をご覧ください。
 ・絶縁体の色は、赤、青、黄、透明、白、黒、緑があります。
 ・UL, CSA登録品は記号がYAVIになります。
 ・△はUL, CSA登録品ではありません。
 ・絶縁体の材質は塩化ビニル(最高使用温度75℃)です。